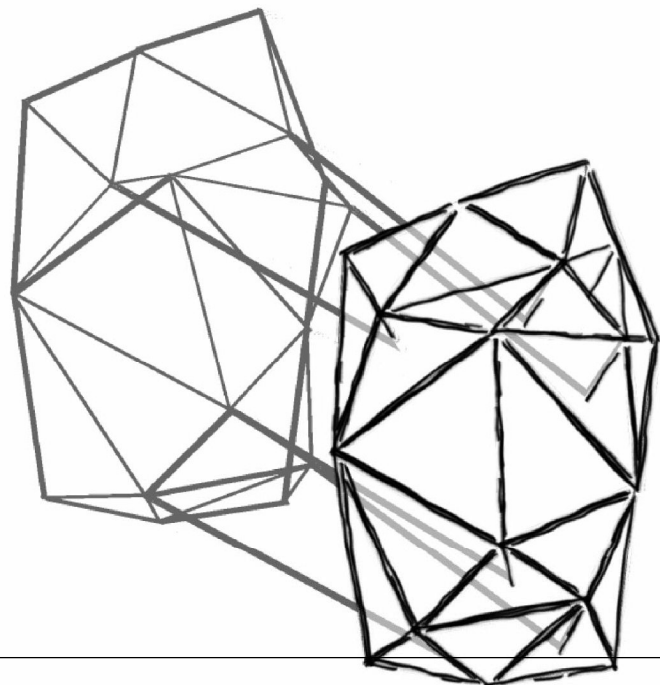




Comune di Cava de' Tirreni

Provincia di Salerno



Recupero complesso edilizio San Lorenzo denominato "ex asilo di Mendicita" Il Lotto

Dirigente del 4° Settore Lavori Pubblici
ing. Antonino Attanasio

Responsabile Unico del Procedimento
ing. Gabriele De Pascale

Supporto al RUP
ing. Angelo D'Amico

GRUPPO DI PROGETTAZIONE

Architettura
arch. Giosuè Gerardo Saturno

Strutture e impianti
Studio Paris Engineering

Geologia
dott.ssa geol. Rosanna Miglionico

Sicurezza
ing. Gianluigi Accarino

Restauro artistico
dott. Fabio Siniscalchi

Particolari costruttivi: abaco degli infissi esterni

PR.19

Revisione n.	data	oggetto
--------------	------	---------

1

2

3

SCALA
1:25

FILE: PR_19.dwg

DATA
marzo 2022

1 Portone in legno di castagno
con un sistema - 2,5x1,19

Spazi comuni 1 - Archivio Livello 0

Portone in legname di castagno

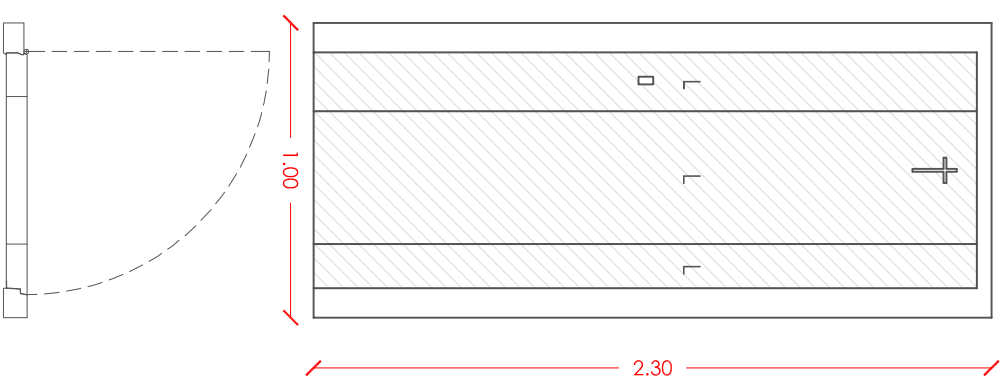
Tipo: porta esterno

Finitura: verniciatura a fuoco - naturale

Apertura: anta singola sinistra

Numero: 1

Note: Infixo nuovo con recupero elementi in ferro



IE1

2 Sopraluce mobile con cancelli in ferro
0,85x0,96

Spazi comuni 1 - Archivio Livello 0

Sopraluce in legno di castagno

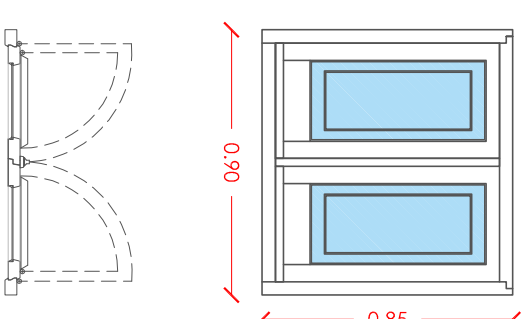
Tipo: finestra

Finitura: verniciatura a fuoco - naturale

Apertura: anta doppia

Numero: 1

Note: Infixo nuovo



IE2

3 Infixo in legno di castagno - 0,85x0,96

Spazi comuni 2 - Archivio Livello 0

Infixo in legno di castagno

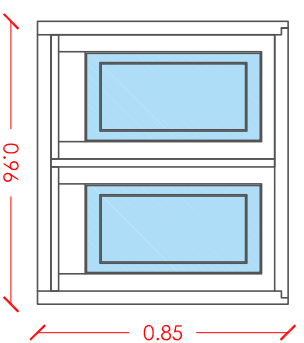
Tipo: finestra

Finitura: verniciatura a fuoco - naturale

Apertura: anta doppia

Numero: 1

Note: Infixo nuovo



IE3

5 Infixo in legno - 2,06x1,01

6 Infixo in legno - 2,06x0,96

Spazi comuni 3 - Archivio Livello 0+

Spazi comuni

4 - Archivio

Livello 0+

Infixo in legno di castagno

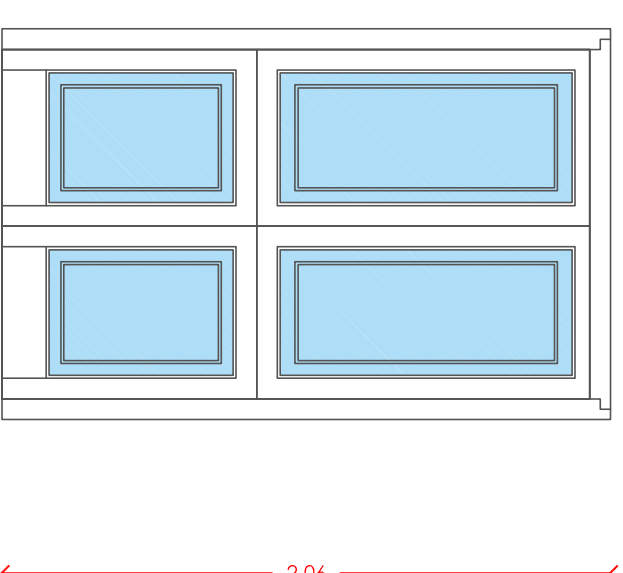
Tipo: porta finestra

Finitura: verniciatura a fuoco - naturale

Apertura: anta doppia

Numero: 2

Note: Infixo nuovo



IE5

IE6

IE5

IE6

Spazi comuni Scalone monumentale Livello 0

Portone in legno di castagno

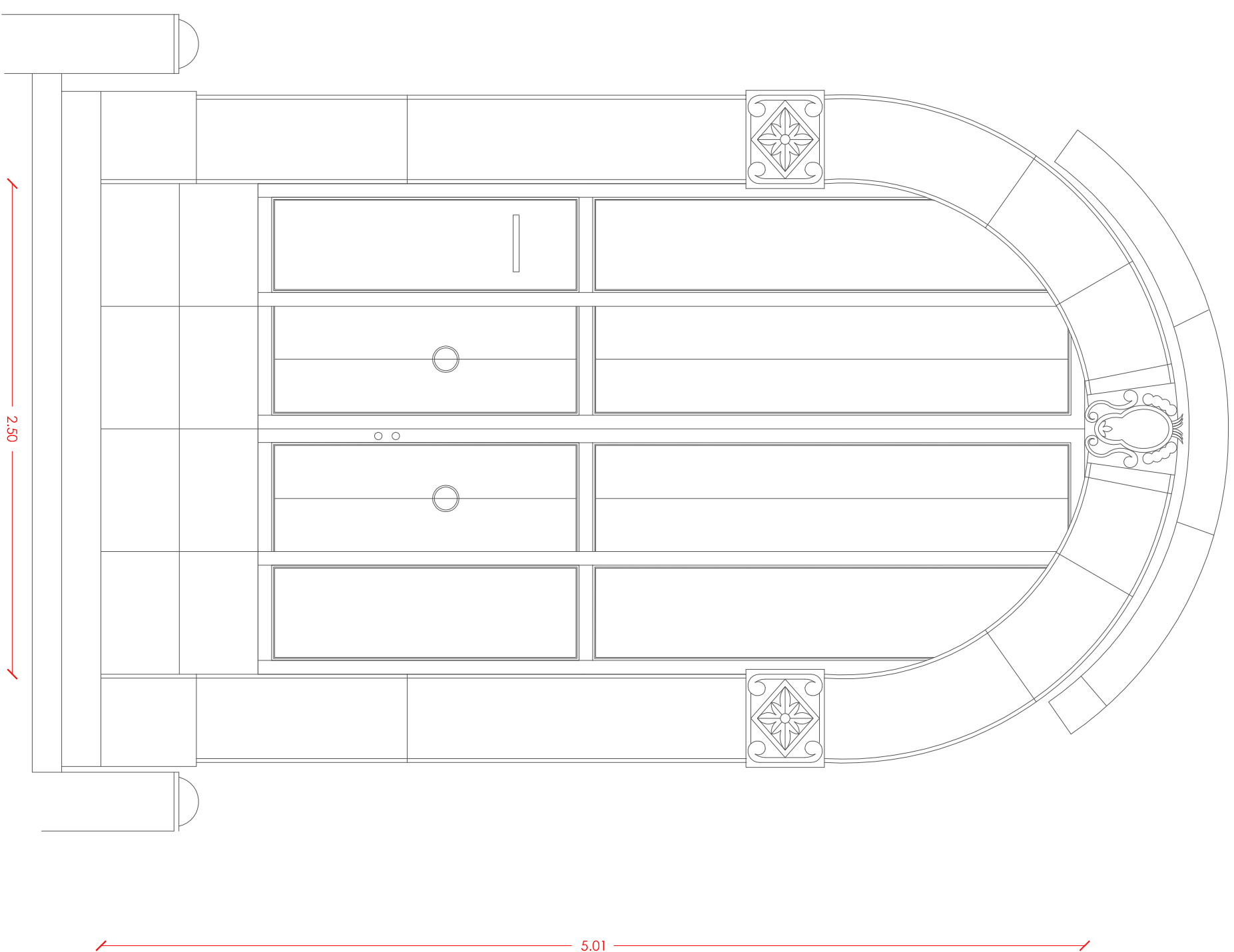
Tipo: porta esterna

Finitura: verniciatura a fuoco - naturale

Apertura: anta doppia

Numero: 1

Note: Restauro infisso preesistente

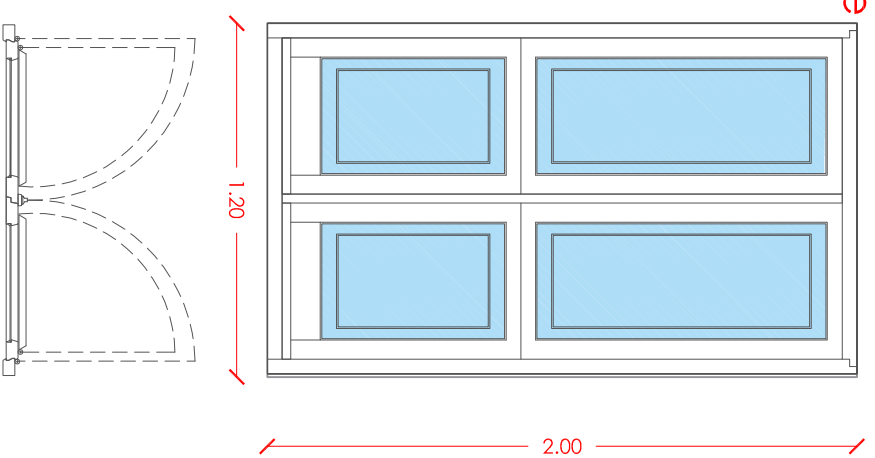


7 Intifisso in legno NP - 2,00x1,20

Caffetteria - Biblioteca di quartiere 5 - Sala Biblioteca di quartiere Livello 1

Intifisso esterno in legno di castagno

Tipo: Intifisso esterno
Finitura: verniciatura a fuoco
Apertura: anta doppia
Numero: 1
Note: Intifisso nuovo



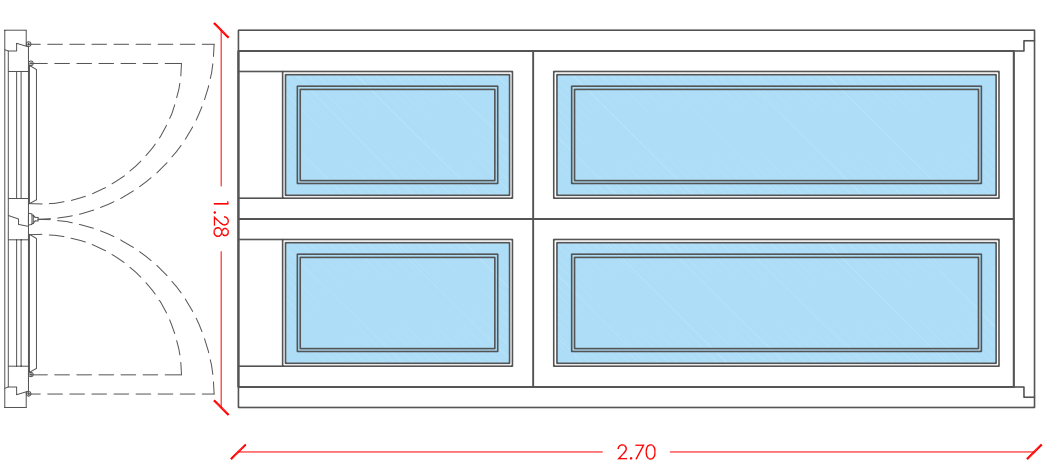
IE7

8 Intifisso in legno NP - 2,70x1,28

Caffetteria - Biblioteca di quartiere 5 - Sala Biblioteca di quartiere Livello 1

Intifisso esterno in legno di castagno

Tipo: Intifisso esterno
Finitura: verniciatura a fuoco
Apertura: anta doppia
Numero: 1
Note: Intifisso nuovo



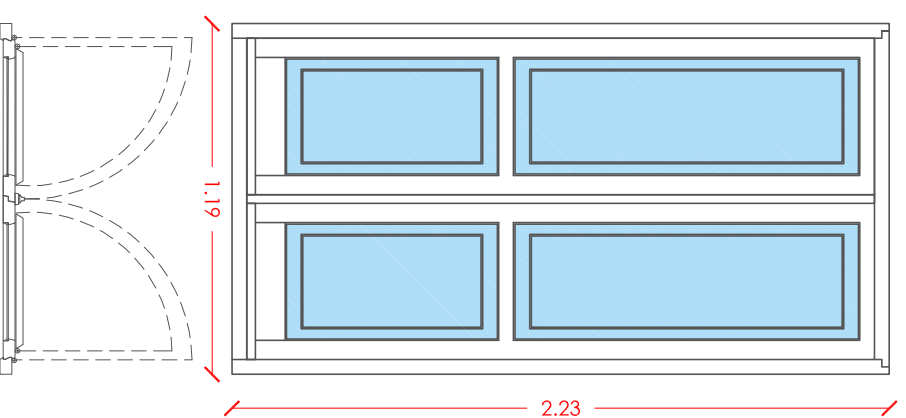
IE8

9 Intifisso in legno - 2,23x1,19

Caffetteria - Biblioteca di quartiere 5 - Servizi igienici Livello 1

Intifisso esterno in legno di castagno

Tipo: Intifisso esterno
Finitura: verniciatura a fuoco
Apertura: anta doppia
Numero: 1
Note: Intifisso nuovo



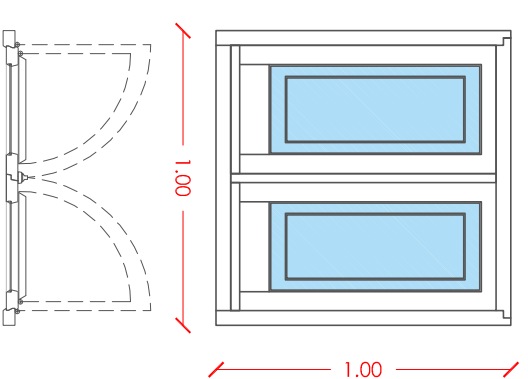
IE9

10 Intifisso in legno - 1,00x1,00

Centro sociale per minori 12 - Centro sociale per minori Livello 1

Intifisso interno in legno di castagno

Tipo: Intifisso interno
Finitura: verniciatura a fuoco
Apertura: anta doppia
Numero: 1
Note: Intifisso nuovo



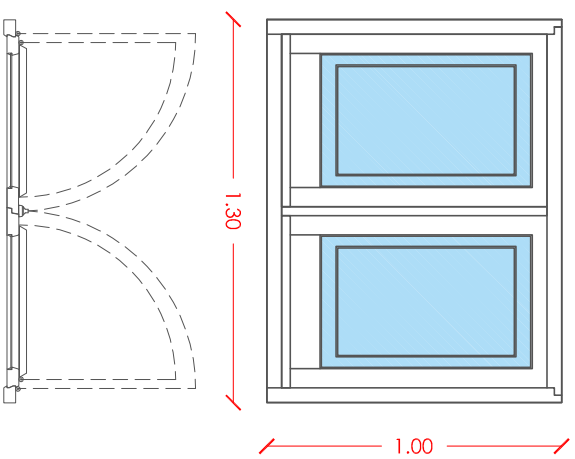
II10

11 Intifisso in legno - 1,12x1,30

Centro sociale per minori 14 - Centro sociale per minori Livello 1

Intifisso interno in legno di castagno

Tipo: Intifisso interno
Finitura: verniciatura a fuoco
Apertura: anta doppia
Numero: 1
Note: Intifisso nuovo



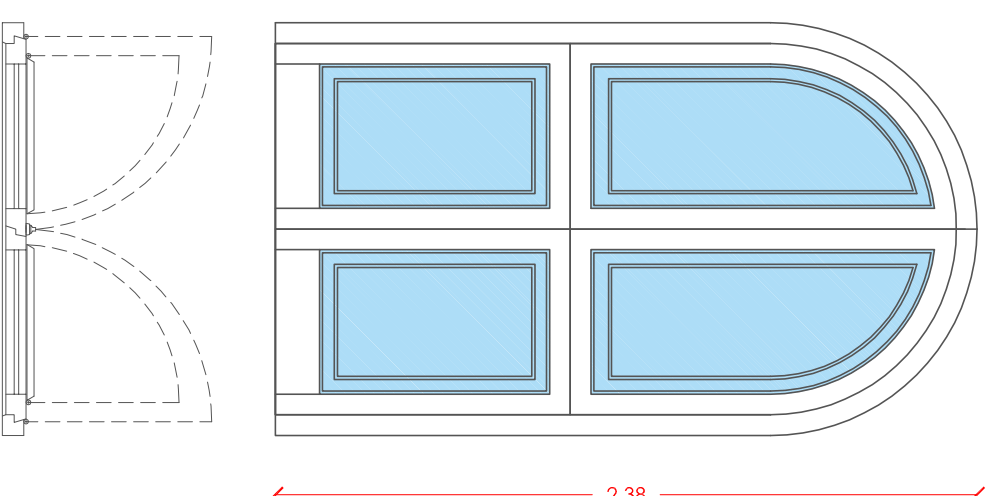
1111

12 Intifisso in legno - 2,41x1,40

Spazi comuni 18 - Archivio Livello 1

Intifisso esterno in legno di castagno

Tipo: Intifisso esterno
Finitura: verniciatura a fuoco
Apertura: anta doppia
Numero: 1
Note: Intifisso nuovo



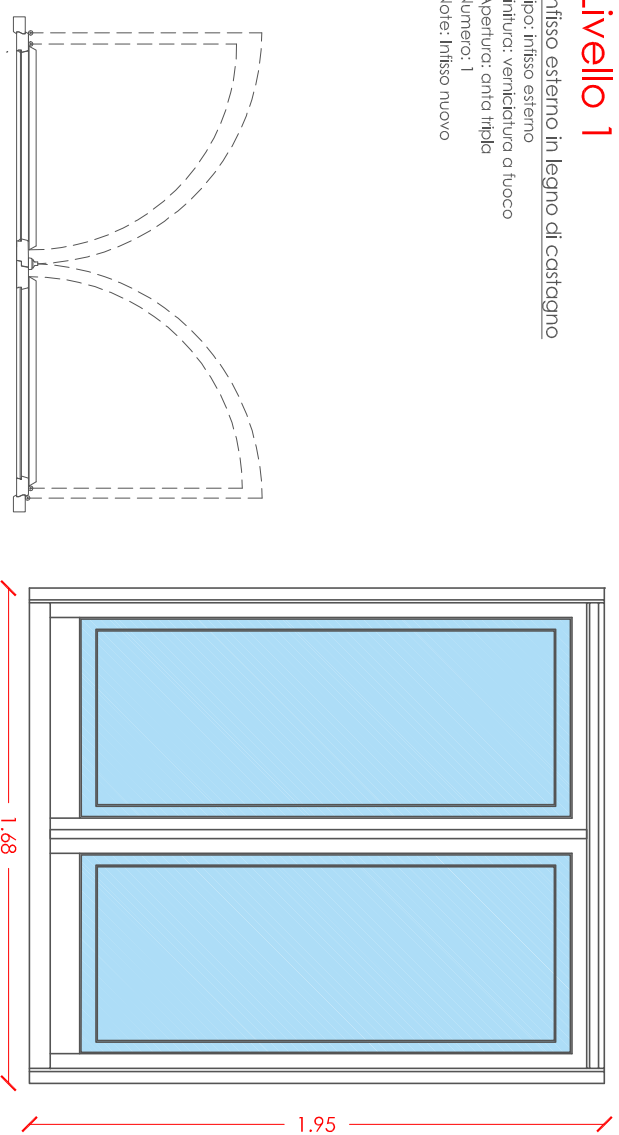
1212

13 Intifisso legno+griglia in ferro-1,95x1,98

Laboratorio di educativa territoriale 19 - Laboratorio di educativa territoriale Livello 1

Intifisso esterno in legno di castagno

Tipo: Intifisso esterno
Finitura: verniciatura a fuoco
Apertura: anta tripla
Numero: 1
Note: Intifisso nuovo



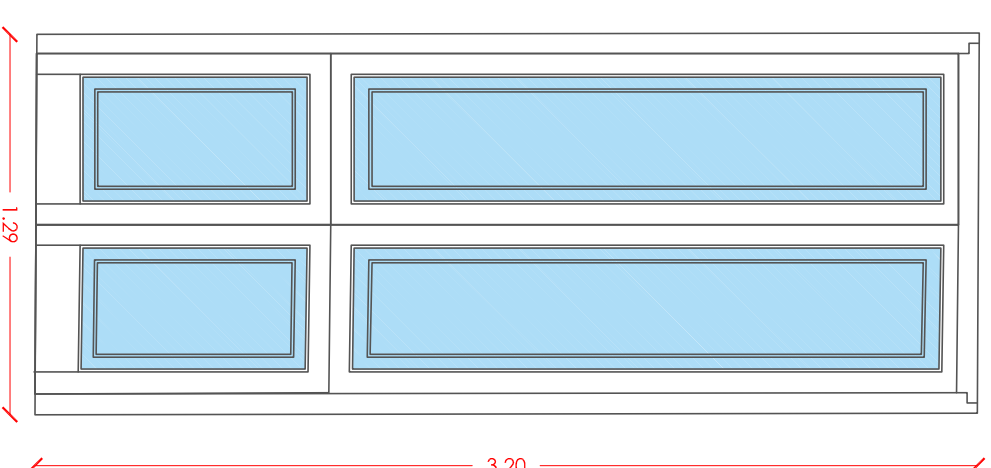
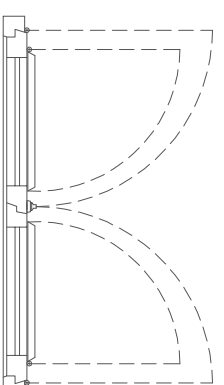
1313

14 Intifisso in legno - 3,20x1,30

Spazi comuni 20 - Front Office Livello 1

Intifisso esterno in legno di castagno

Tipo: Intifisso esterno
Finitura: verniciatura a fuoco
Apertura: anta doppia
Numero: 1
Note: Intifisso nuovo



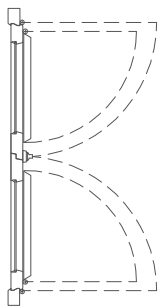
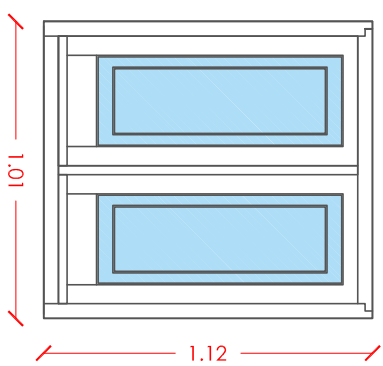
1414

15 Intisso in legno - 1,12x1,01

Centro famiglie 23 - Centro famiglie Livello 1

Intisso esterno in legno di castagno

Tipo: Intisso esterno
Finitura: verniciatura a fuoco
Apertura: anta doppia
Numero: 1
Note: Intisso nuovo



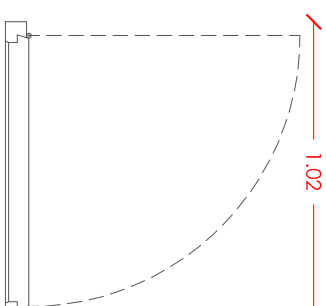
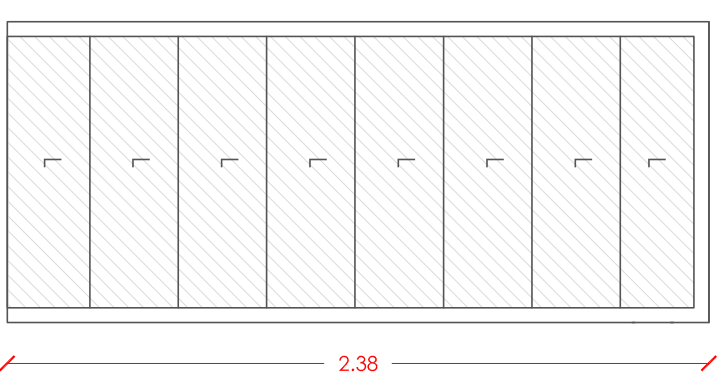
IE15

16 Intisso in legno - 1,12x1,50

Spazio bambini e bambine Uscita sul giardino Livello 1

Portone in legname di castagno

Tipo: porta esterna
Finitura: verniciatura a fuoco - naturale
Apertura: anta singola sinistra
Numero: 1
Note: Intisso nuovo



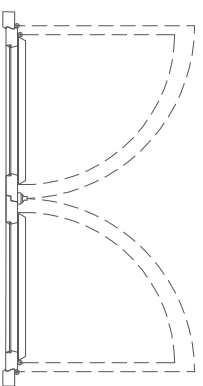
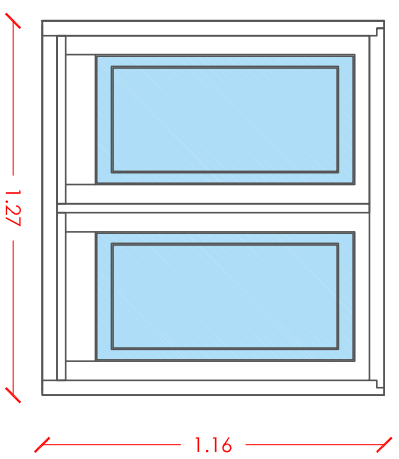
IE16

17 Intisso in legno - 1,16x1,27

Spazi comuni 29 - Servizi igienici Livello 1

Intisso esterno in legno di castagno

Tipo: Intisso esterno
Finitura: verniciatura a fuoco
Apertura: anta doppia
Numero: 1
Note: Intisso nuovo



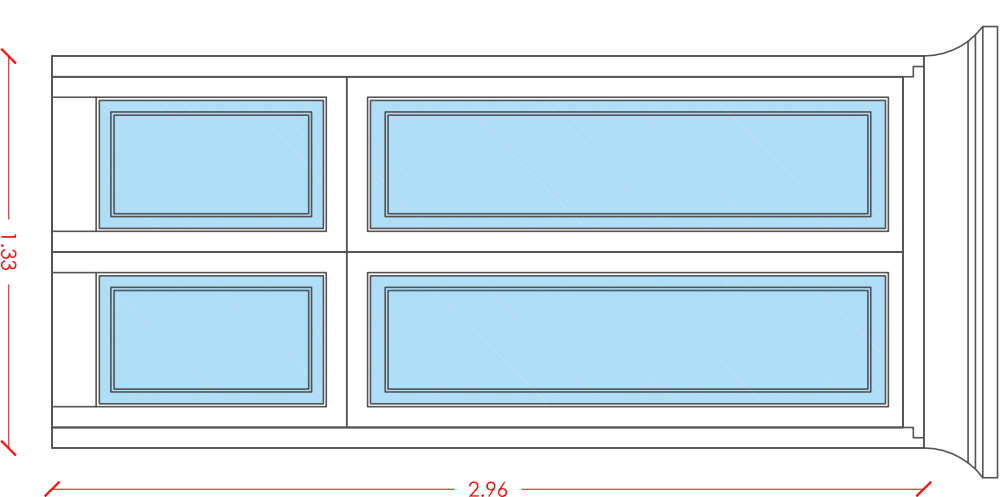
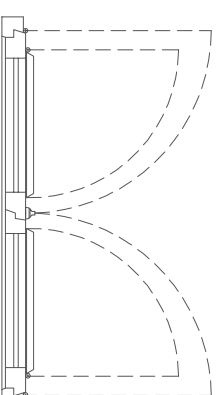
IE17

18 Intisso in legno - 2,96x1,33

Centro famiglie 28 - Sala riunioni Livello 1

Intisso esterno in legno di castagno

Tipo: Intisso esterno
Finitura: verniciatura a fuoco
Apertura: anta doppia
Numero: 1
Note: Intisso nuovo



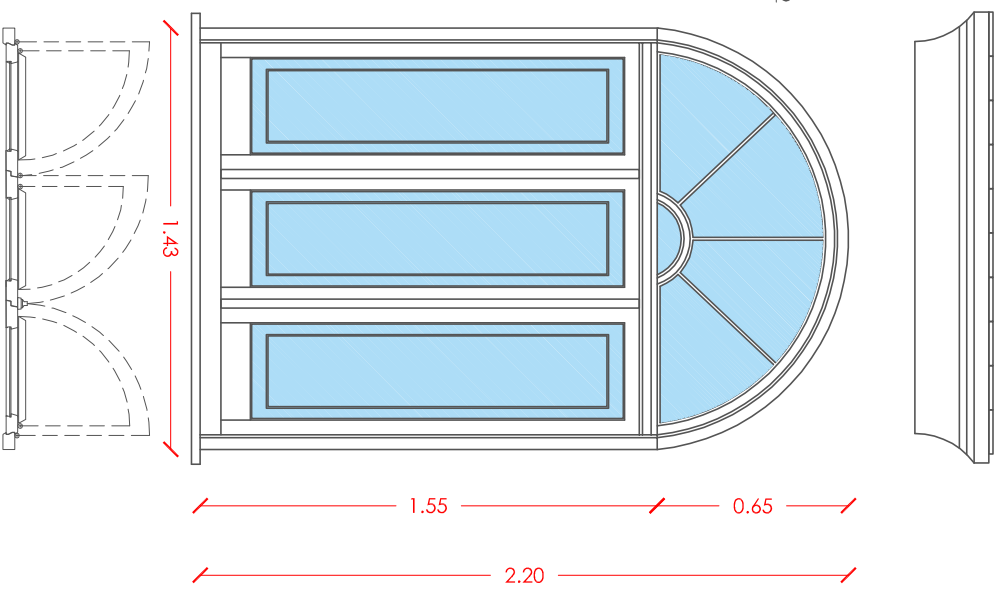
IE18

19 Intisso in legno - 1,40x2,20

Spazi comuni
27 - Sala convegni
Livello 1

Intisso esterno in legno di castagno e ferro

Tipo: Intisso esterno
Finitura: verniciatura a fuoco
Apertura: anta tripla
Numero: 1
Note: Intisso nuovo



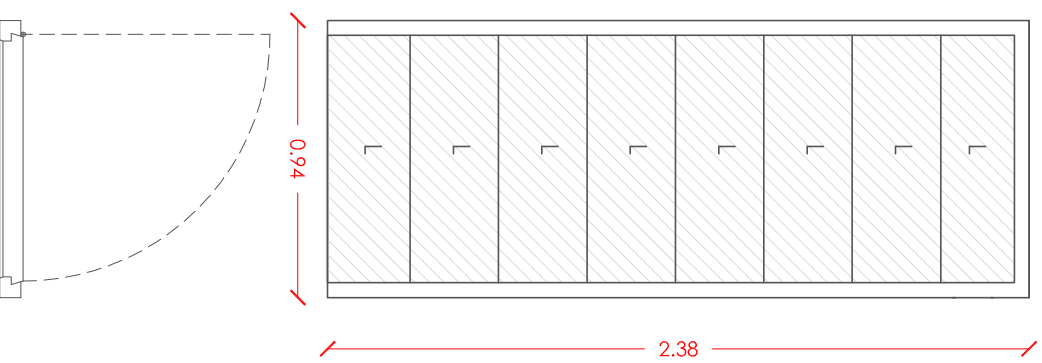
IE19

21 Porta in legno - 2,38x1,17

Spazi comuni
Uscita 26 - Segreteria
Livello 1

Portone in legname di castagno

Tipo: porta esterno
Finitura: verniciatura a fuoco - naturale
Apertura: anta singola sinistra
Numero: 1
Note: Intisso nuovo



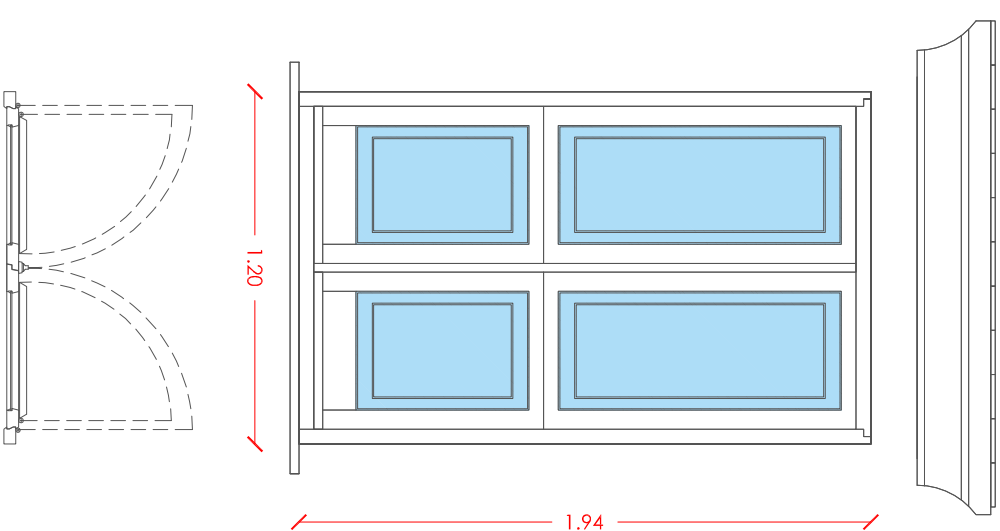
IE21

20 Intisso in legno - 1,99x1,48

Spazi comuni
26 - Segreteria
Livello 1

Intisso esterno in legno di castagno

Tipo: Intisso esterno
Finitura: verniciatura a fuoco
Apertura: anta doppia
Numero: 1
Note: Intisso nuovo



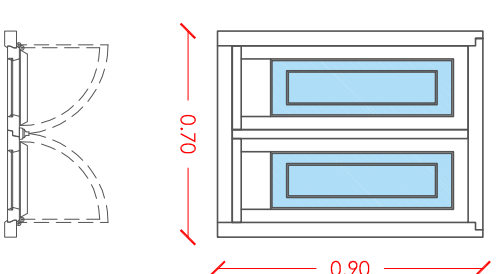
IE20

22 Intisso in legno - X,XXX0,70

Spazi comuni
24 - Sala convegni
Livello 1

Intisso interno in legno di castagno

Tipo: Intisso interno
Finitura: verniciatura a fuoco
Apertura: anta doppia
Numero: 1
Note: Intisso nuovo



IE22

23

Spazi comuni Scalone monumentale Livello 1

Infixso esterno in vetro e acciaio zincato

Tipo: Infixso esterno

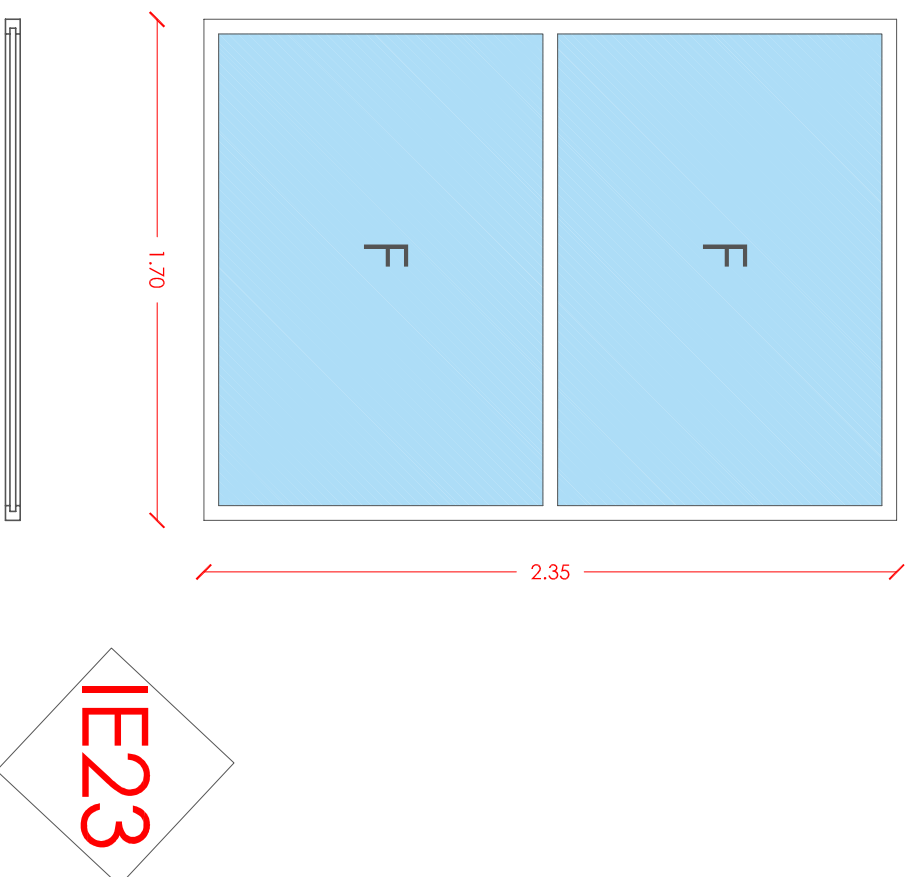
Finitura: telai trittati con verniciatura a fuoco di color ruggine

Apertura: anta unica

Numero: 1

Note: Nuovo Infixso in ferro con ante fisse costituito da serramenti in acciaio zincato della serie 5010-Opticum prodotto da Palladio, con telaio da 10 mm con la sicurezza e la resistenza di un acciaio di 2mm di spessore.

Verrata termoisolante, composta da due lastre di vetro: lastra interna in vetro float chiaro con una faccra resa basso emissiva mediante deposito di ossidi metallici o metalli nobili, ottenuto mediante polverizzazione catodica in campo elettromagnetico e sotto vuoto spinto, spessore nominale 44,1; unite di perimetro da interciclare in metallo sigillato alle lastre e tra di esse delimitante un'intercapedine di 16 mm; spessore totale vetri (44,1+16+44,1).

**25**

Infixso circolare - 0,45

Spazi comuni Scalone monumentale Livello 1

Infixso esterno in vetro e acciaio zincato

Tipo: Infixso esterno

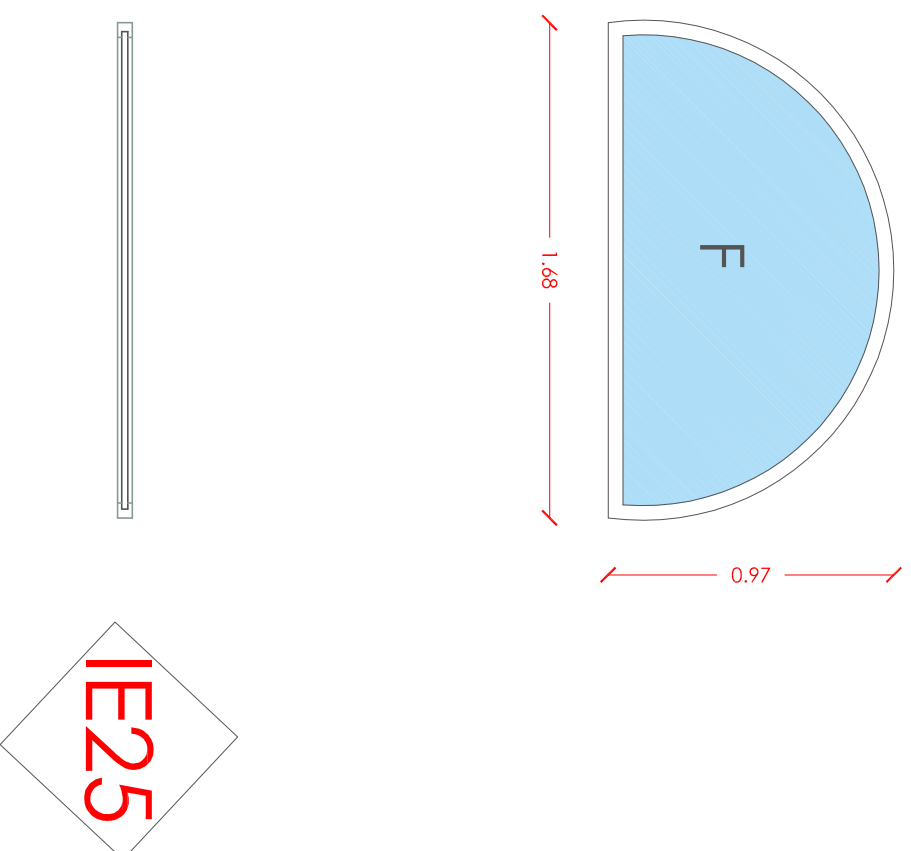
Finitura: telai trittati con verniciatura a fuoco di color ruggine

Apertura: anta unica

Numero: 1

Note: Nuovo Infixso in ferro con ante fisse costituito da serramenti in acciaio zincato della serie 5010-Opticum prodotto da Palladio, con telaio da 10 mm con la sicurezza e la resistenza di un acciaio di 2mm di spessore.

Verrata termoisolante, composta da due lastre di vetro: lastra interna in vetro float chiaro con una faccra resa basso emissiva mediante deposito di ossidi metallici o metalli nobili, ottenuto mediante polverizzazione catodica in campo elettromagnetico e sotto vuoto spinto, spessore nominale 44,1; unite di perimetro da interciclare in metallo sigillato alle lastre e tra di esse delimitante un'intercapedine di 16 mm; spessore totale vetri (44,1+16+44,1).

**24**

Spazi comuni Scalone monumentale Livello 1

Infixso esterno in vetro e acciaio zincato

Tipo: Infixso esterno

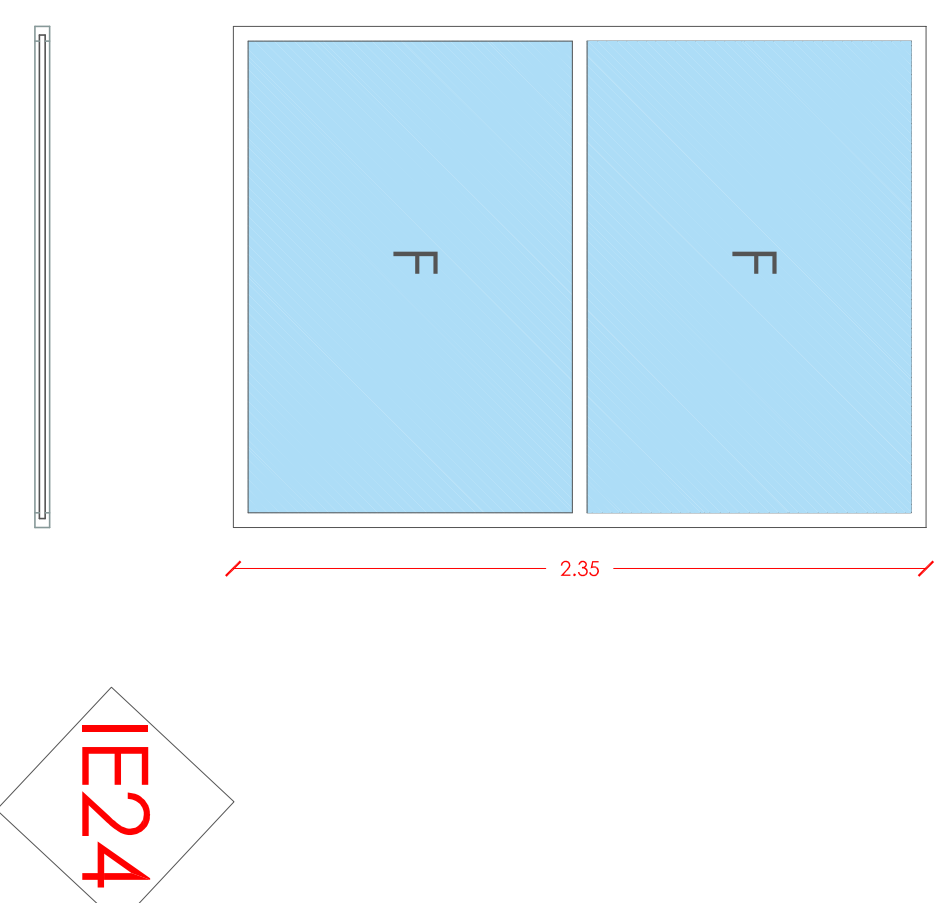
Finitura: telai trittati con verniciatura a fuoco di color ruggine

Apertura: anta unica

Numero: 1

Note: Nuovo Infixso in ferro con ante fisse costituito da serramenti in acciaio zincato della serie 5010-Opticum prodotto da Palladio, con telaio da 10 mm con la sicurezza e la resistenza di un acciaio di 2mm di spessore.

Verrata termoisolante, composta da due lastre di vetro: lastra interna in vetro float chiaro con una faccra resa basso emissiva mediante deposito di ossidi metallici o metalli nobili, ottenuto mediante polverizzazione catodica in campo elettromagnetico e sotto vuoto spinto, spessore nominale 44,1; unite di perimetro da interciclare in metallo sigillato alle lastre e tra di esse delimitante un'intercapedine di 16 mm; spessore totale vetri (44,1+16+44,1).

**24**

Infixsi in legno - 2,39x1,30

Spazi comuni Disimpegno scala Livello 1+

Infixso esterno in legno di castagno

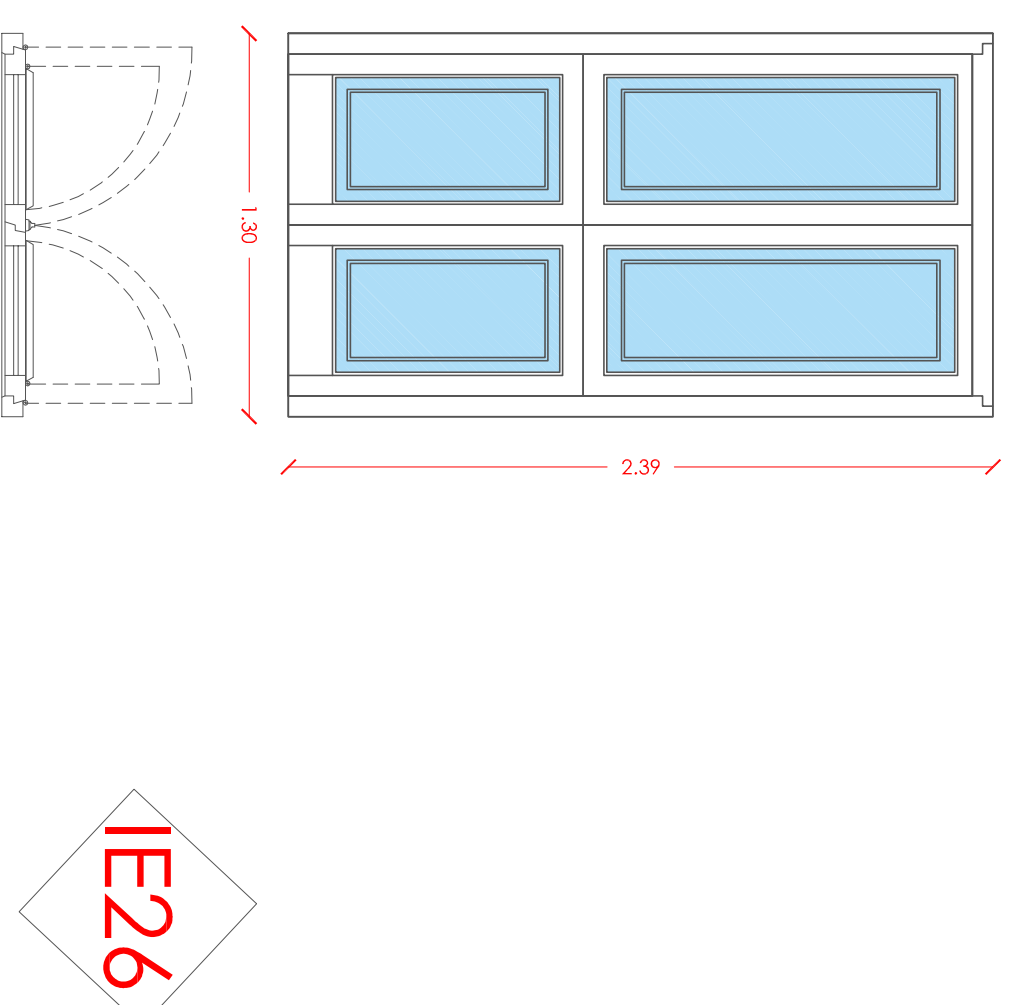
Tipo: Infixso esterno

Finitura: verniciatura a fuoco

Apertura: anta doppia

Numero: 1

Note: Infixso nuovo



Spazi comuni
Disimpegno scala
Livello 1+

Infixo esterno in legno di castagno

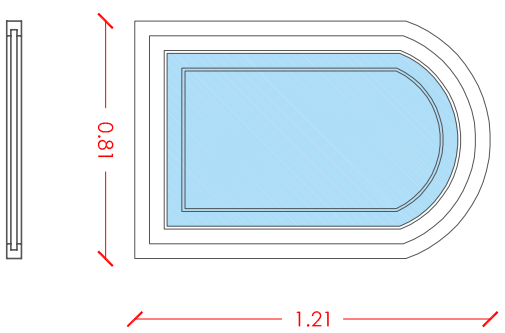
Tipo: Infixo esterno

Finitura: verniciatura a fuoco

Apertura: anta doppia

Numero: 1

Note: Infixo nuovo



IE27

Spazi comuni
29 - Servizi igienici
Livello 1+

Infixo esterno in legno di castagno

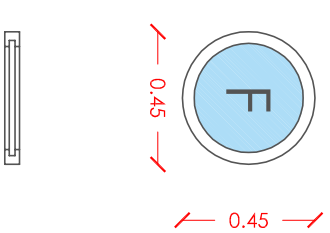
Tipo: Infixo esterno

Finitura: verniciatura a fuoco

Apertura: anta unica

Numero: 1

Note: Infixo nuovo



IE28

29 Intifisso in legno - 1,28 x 2,29

30 Intifisso in legno - 1,28 x 2,29

**Gruppo appartamento
30 - Camera 2
Livello 2**

IE29

**Gruppo appartamento
30 - Camera 3
Livello 2**

IE30

Intifisso esterno in legno di castagno

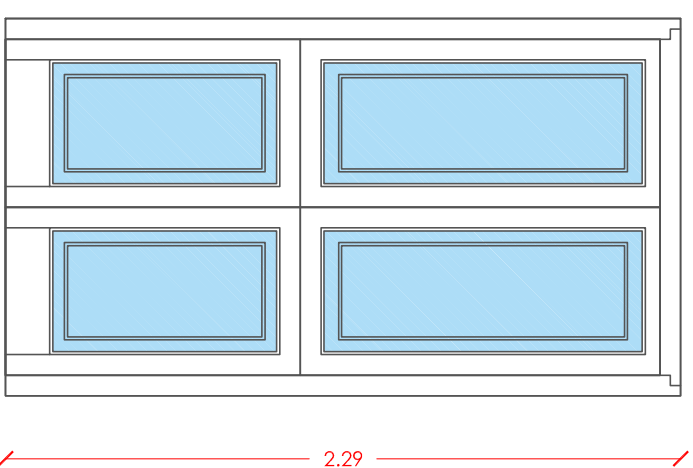
Tipo: Intifisso esterno

Finitura: verniciatura a fuoco

Apertura: anta doppia

Numero: 2

Note: Intifisso nuovo



31 Intifisso in legno - 1,26 x 2,20

32 Intifisso in legno - 1,26 x 2,20

33 Intifisso in legno - 1,26 x 2,20

34 Intifisso in legno - 1,26 x 2,20

**Gruppo appartamento
31 - Soggiorno pranzo
Livello 2**

IE31

**Gruppo appartamento
31 - Soggiorno pranzo
Livello 2**

IE32

**Comunità accoglienza
33 - Camera 2
Livello 2**

IE33

**Gruppo appartamento
34 - Camera 3
Livello 2**

IE34

Intifisso esterno in legno di castagno

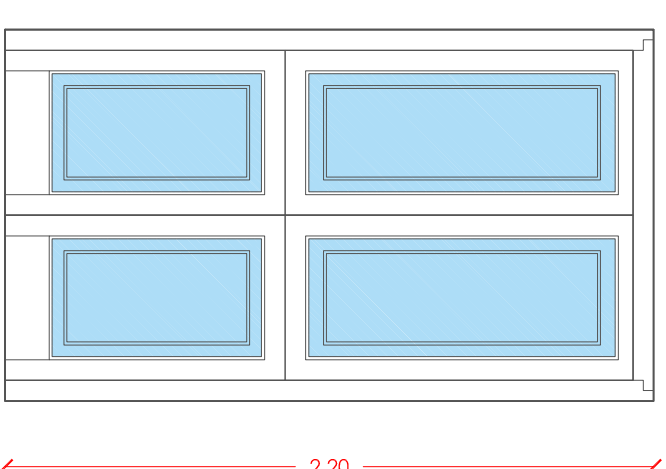
Tipo: Intifisso esterno

Finitura: verniciatura a fuoco

Apertura: anta doppia

Numero: 2

Note: Intifisso nuovo



IE31

IE32

IE33

IE34

35 Intifisso in legno - 1,12 x 2,20

**Spazio bambini e bambine
35 - Lavanderia/stenditoio
Livello 2**

Intifisso esterno in legno di castagno

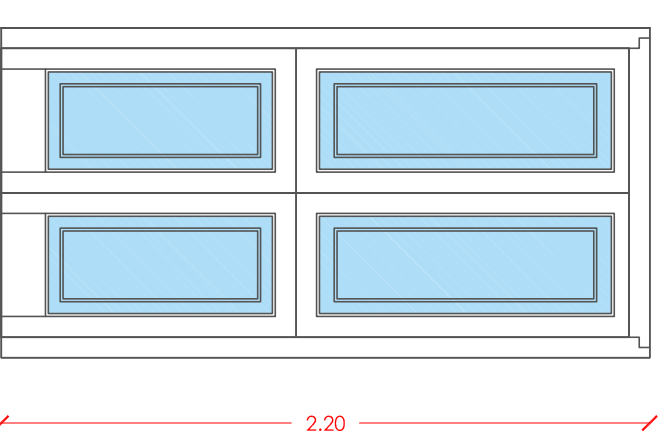
Tipo: Intifisso esterno

Finitura: verniciatura a fuoco

Apertura: anta doppia

Numero: 1

Note: Intifisso nuovo



IE35

36 Intifisso in legno - 1,42 x 3,07

**Spazio bambini e bambine
39 - Spogliatoio personale
Livello 2**

Intifisso esterno in legno di castagno

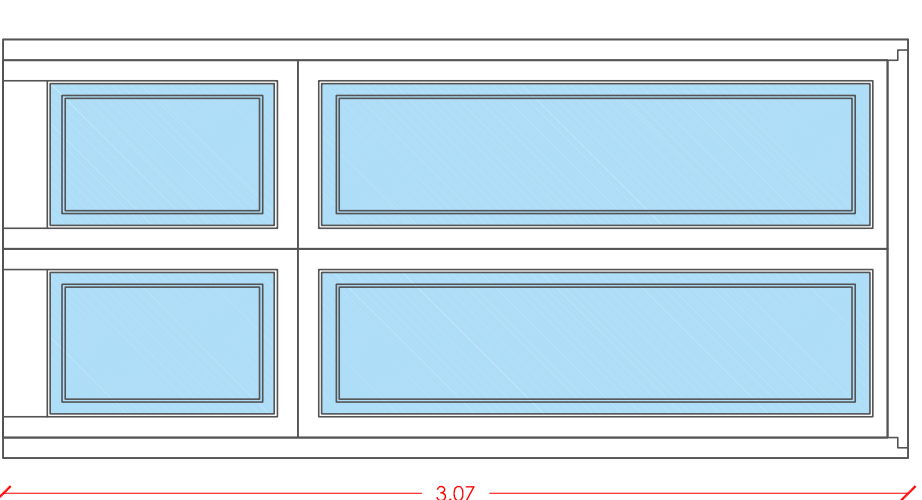
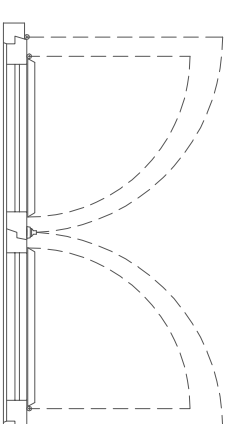
Tipo: Intifisso esterno

Finitura: verniciatura a fuoco

Apertura: anta doppia

Numero: 1

Note: Intifisso nuovo



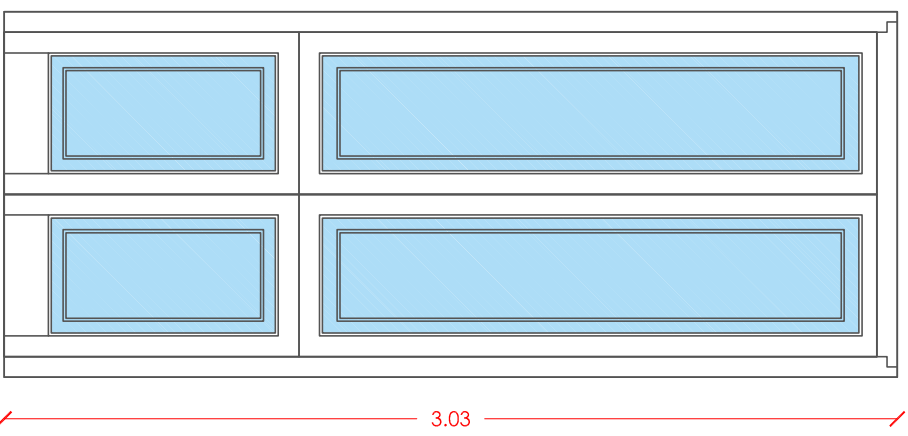
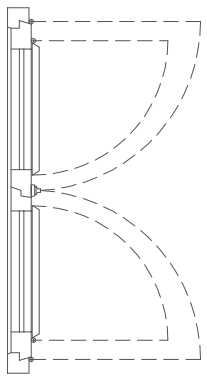
IE36

37 Intifisso in legno - 1,24 x 3,03

Spazio bambini e bambine 40 - Area sonno Livello 2

Intifisso esterno in legno di castagno

Tipo: Intifisso esterno
Finitura: verniciatura a fuoco
Apertura: anta doppia
Numero: 1
Note: Intifisso nuovo



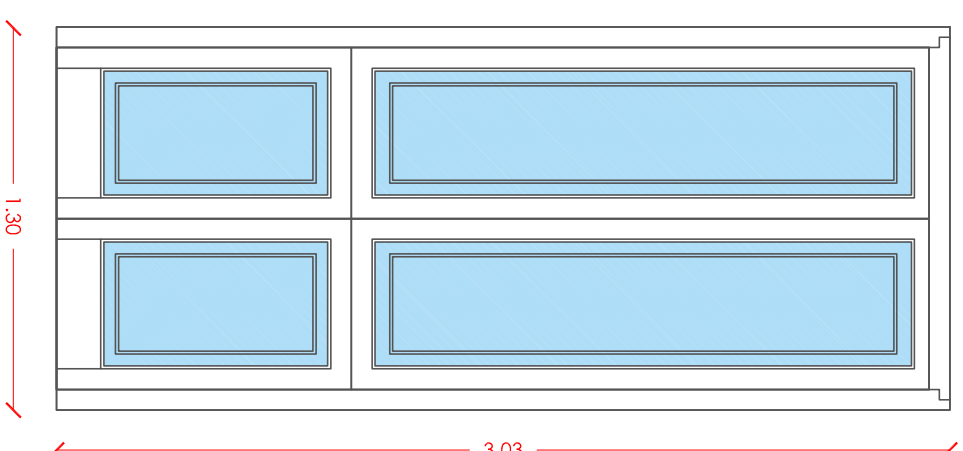
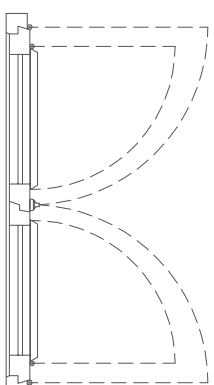
IE37

38 Intifisso in legno - 1,30 x 3,03

Spazio bambini e bambine 44 - Area sonno Livello 2

Intifisso esterno in legno di castagno

Tipo: Intifisso esterno
Finitura: verniciatura a fuoco
Apertura: anta doppia
Numero: 1
Note: Intifisso nuovo



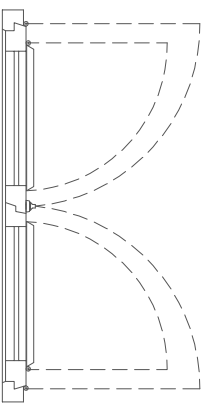
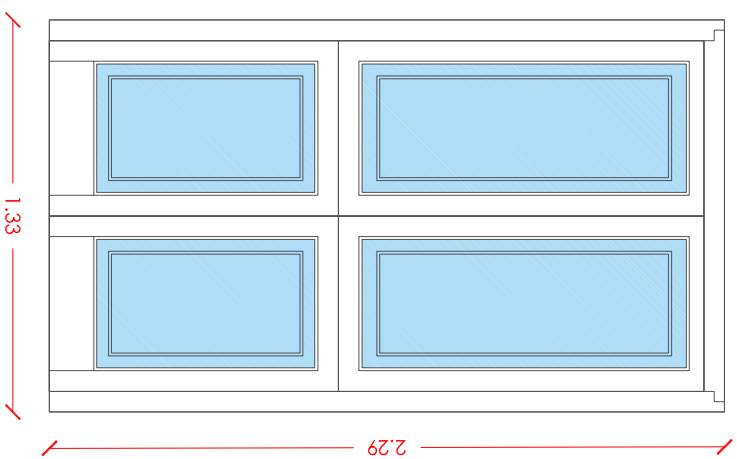
IE38

39 Intifisso in legno - 1,27 x 2,15

Spazio bambini e bambine 44 - Area sonno Livello 2

Intifisso esterno in legno di castagno

Tipo: Intifisso esterno
Finitura: verniciatura a fuoco
Apertura: anta doppia
Numero: 1
Note: Intifisso nuovo



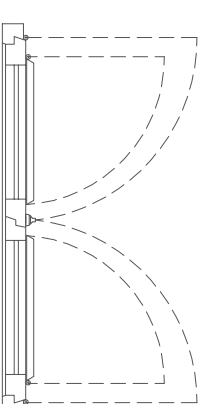
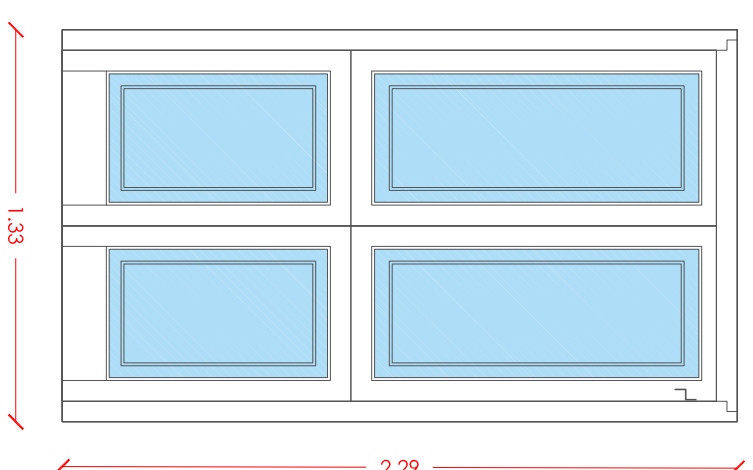
IE39

40 Intifisso in legno - 1,25 x 2,15

Spazio bambini e bambine 45 - Area sonno Livello 2

Intifisso esterno in legno di castagno

Tipo: Intifisso esterno
Finitura: verniciatura a fuoco
Apertura: anta doppia
Numero: 1
Note: Intifisso nuovo



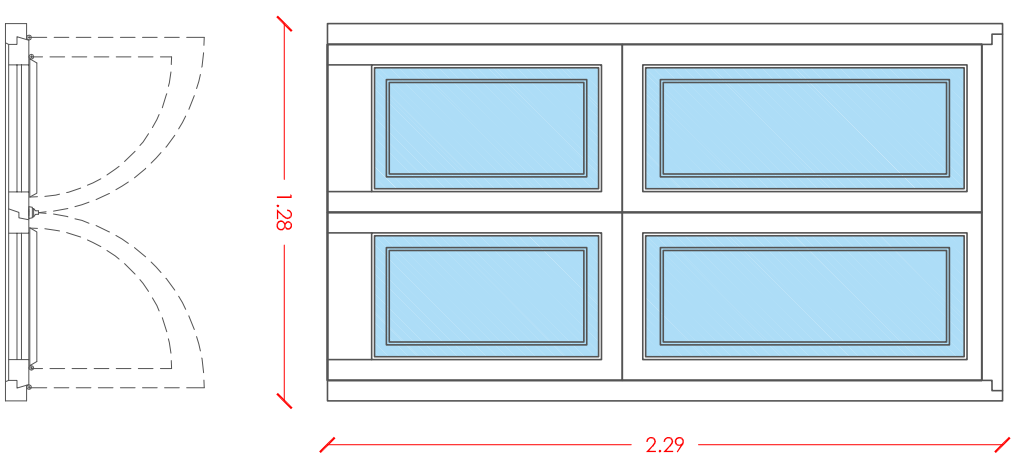
IE40

41 Infixo in legno - 1,28 x 2,29

Spazio bambini e bambine 45 - Area sonno Livello 2

Infixo esterno in legno di castagno

Tipo: Infixo esterno
Finitura: verniciatura a fuoco
Apertura: anta doppia
Numero: 1
Note: Infixo nuovo



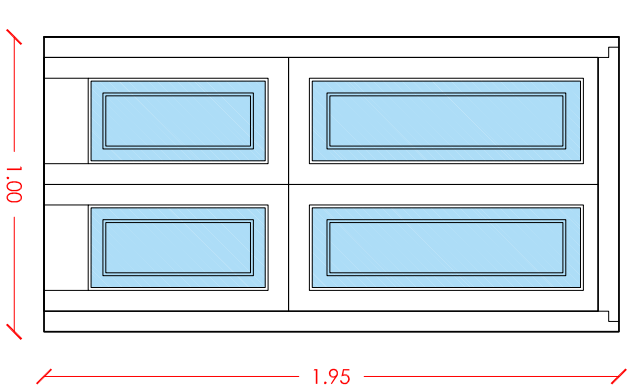
IE41

42 Infixo in legno - 1,00 x 1,95

Spazio bambini e bambine 41 - Sala polivalente Livello 2

Infixo esterno in legno di castagno

Tipo: Infixo esterno
Finitura: verniciatura a fuoco
Apertura: anta doppia
Numero: 1
Note: Infixo nuovo



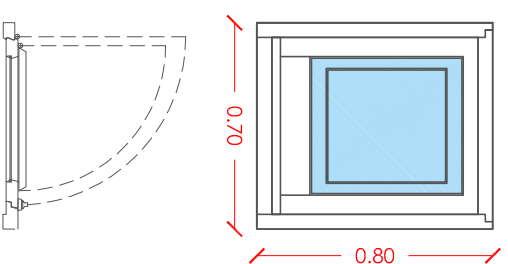
IE42

43 Infixo in legno - 0,70 x 0,80

Spazio bambini e bambine 42 - Scala Livello 2

Infixo esterno in legno di castagno

Tipo: Infixo esterno
Finitura: verniciatura a fuoco
Apertura: anta doppia
Numero: 1
Note: Infixo nuovo



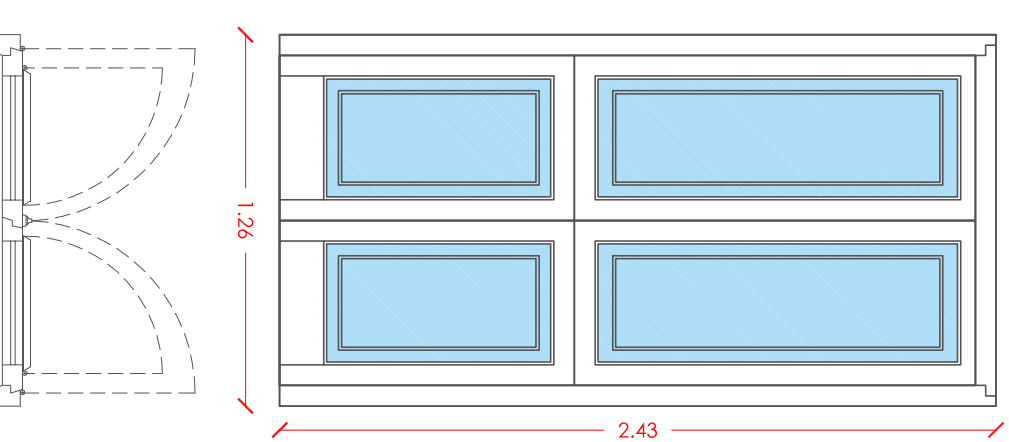
IE43

44 Infixo in legno - 1,26 x 2,43

Spazio bambini e bambine 42 - Scala Livello 2

Infixo esterno in legno di castagno

Tipo: Infixo esterno
Finitura: verniciatura a fuoco
Apertura: anta doppia
Numero: 1
Note: Infixo nuovo



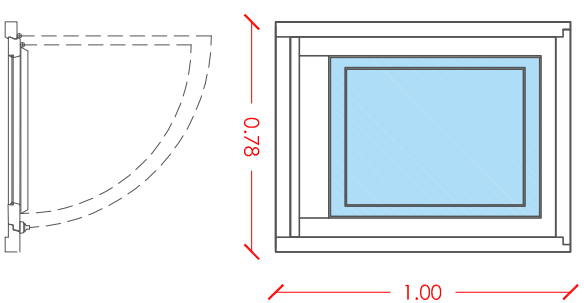
IE44

45 Intifso in legno - 0,78 x 1,00

Spazio bambini e bambine 42 - Scala Livello 2

Intifso esterno in legno di castagno

Tipo: Intifso esterno
Finitura: verniciatura a fuoco
Apertura: anta doppia
Numero: 1
Note: Intifso nuovo



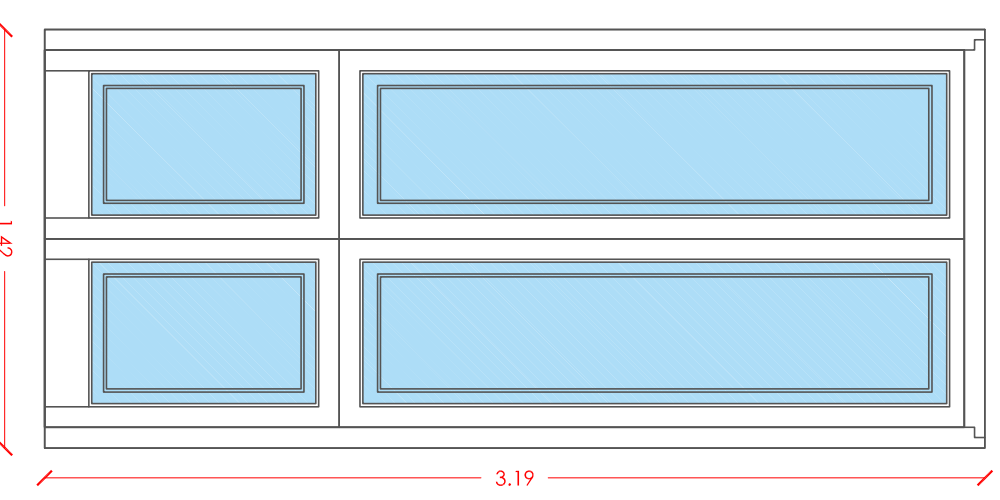
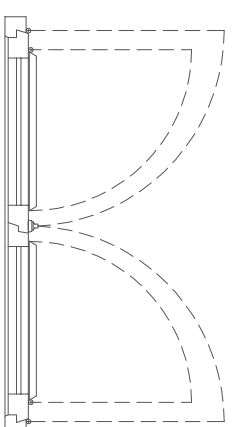
IE45

46 Intifso in legno - 1,42 x 3,19

Spazio bambini e bambine 39 - Area lattanti Livello 2

Intifso esterno in legno di castagno

Tipo: Intifso esterno
Finitura: verniciatura a fuoco
Apertura: anta doppia
Numero: 1
Note: Intifso nuovo



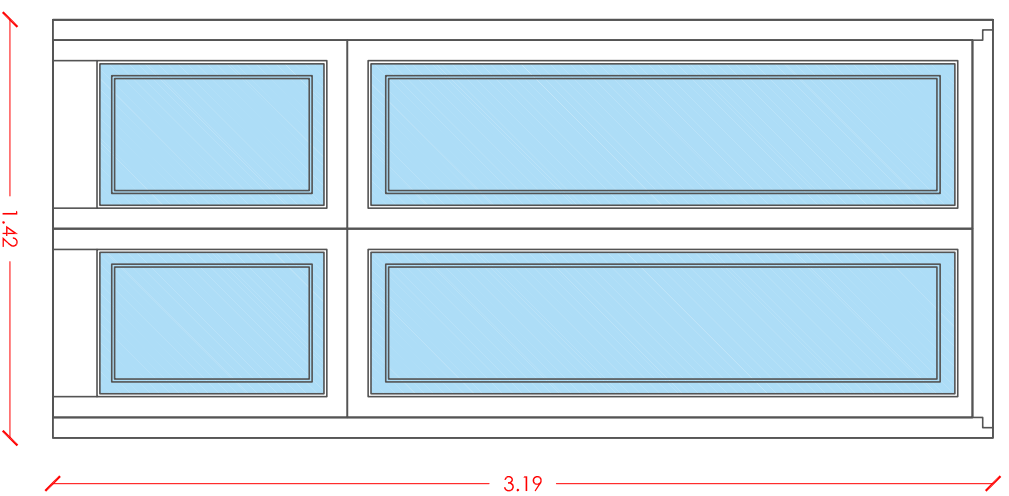
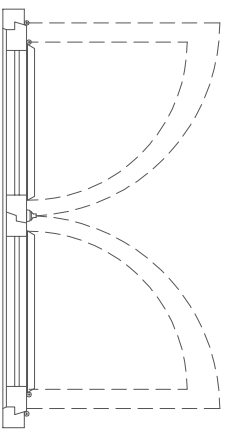
IE46

47 Intifso in legno - 1,42 x 3,19

Polo della salute 36 - Polo della salute Livello 2

Intifso esterno in legno di castagno

Tipo: Intifso esterno
Finitura: verniciatura a fuoco
Apertura: anta doppia
Numero: 1
Note: Intifso nuovo



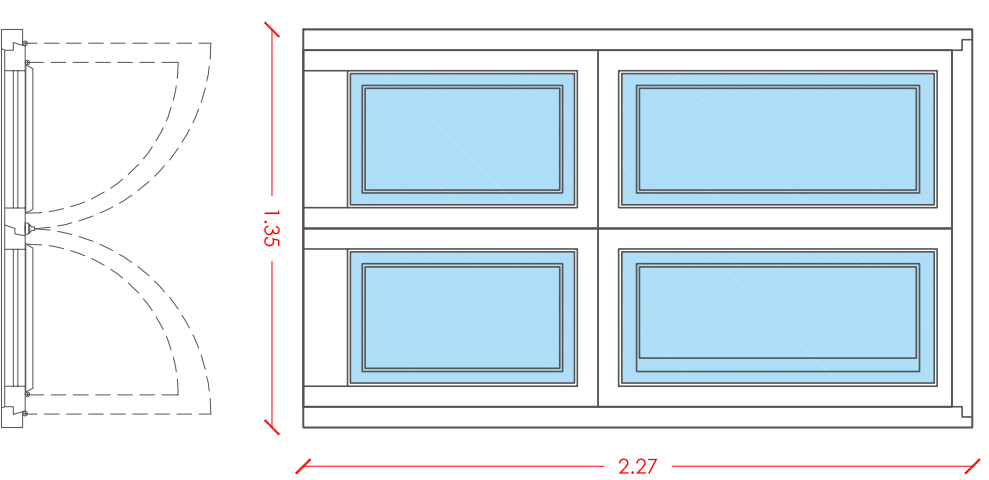
IE47

48 Intifso in legno - 1,24 x 3,19

Polo della salute 36 - Polo della salute Livello 2

Intifso esterno in legno di castagno

Tipo: Intifso esterno
Finitura: verniciatura a fuoco
Apertura: anta doppia
Numero: 1
Note: Intifso nuovo



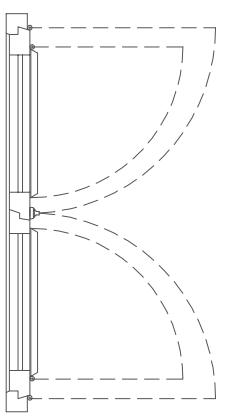
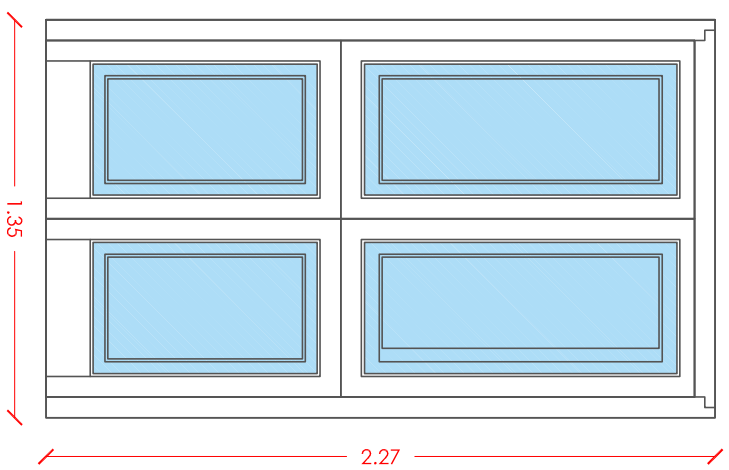
IE48

49 Infixso in legno - 1,35 x 2,27

Polo della salute 37 - Servizi igienici Livello 2

Infixso esterno in legno di castagno

Tipo: Infixso esterno
Finitura: verniciatura a fuoco
Apertura: ante doppia
Numero: 1
Note: Infixso nuovo



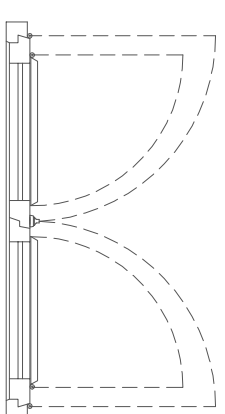
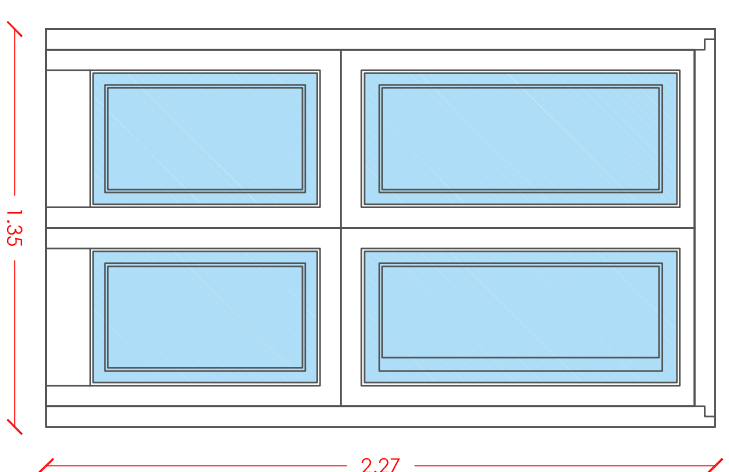
IE49

50 Infixso in legno - 1,40 x 3,00

Spazi comuni 38 - Ingresso Livello 2

Infixso esterno in legno di castagno

Tipo: Infixso esterno
Finitura: verniciatura a fuoco
Apertura: ante doppia
Numero: 1
Note: Infixso nuovo



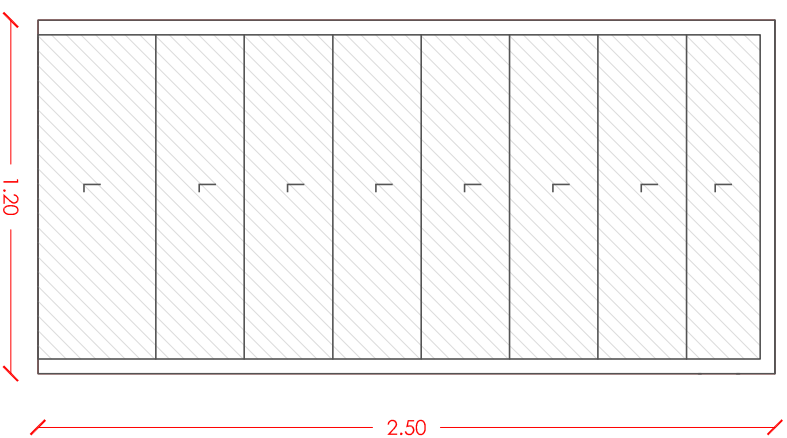
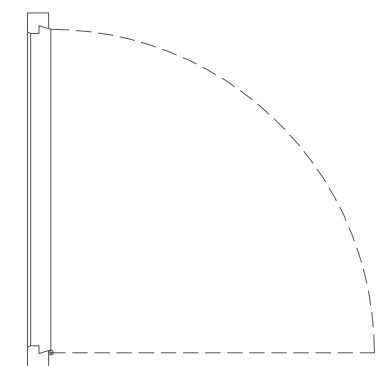
IE50

51 Infixso in legno - 1,20 x 2,50

Spazi comuni 38 - Ingresso Livello 1+

Infixso esterno in legno di castagno

Tipo: Infixso esterno
Finitura: verniciatura a fuoco
Apertura: ante doppia
Numero: 1
Note: Infixso nuovo



IE51

52 Infixso in legno - 1,90 x 1,70

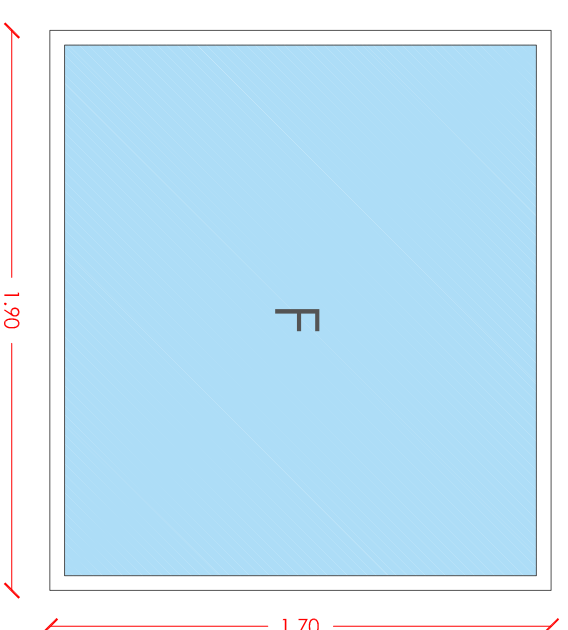
Spazi comuni 37 - Disimpegno Livello 2

Infixso esterno in vetro e acciaio zincato

Tipo: Infixso esterno
Finitura: telati trattati con verniciatura a fuoco di color ruggine
Apertura: ante unica
Numero: 1

Note: Nuovo infixso in ferro con ante fisse costituito da serramenti in acciaio zincato della serie 5010-Opticum prodotto da Polidolo, con telaio da 10 mm con la sicurezza e la resistenza di un acciaio di 2mm di spessore.

Vetro: termoisolante, composto da due lastre di vetro; lastra interna in vetro float chiaro con una faccia resa basso emissiva mediante deposito di ossidi metallici o metalli nobili; ottenuto mediante polverizzazione catodica in campo elettromagnetico e sotto vuoto spinto; spessore nominale 44,1; unite al perimetro da intercaldere in metallo sigillato alle lastre e tra di esse delimitante unintercapedine di 16 mm; spessore totale vetri (44,1+16+44,1).



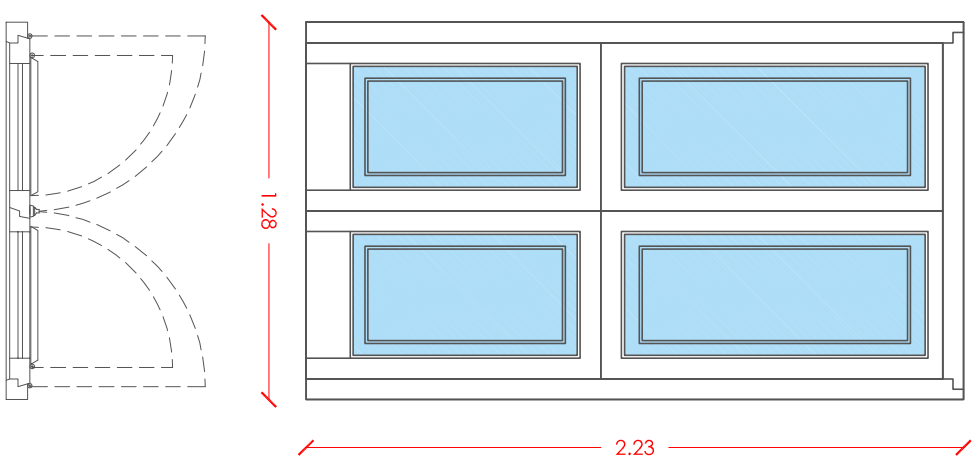
IE52

53 Intifisso in legno - 1,28 x 2,23

Comunità accoglienza 34 - Bagno 1 e 3 Livello 2

Intifisso esterno in legno di castagno

Tipo: Intifisso esterno
Finitura: verniciatura a fuoco
Apertura: anta doppia
Numero: 1
Note: Intifisso nuovo



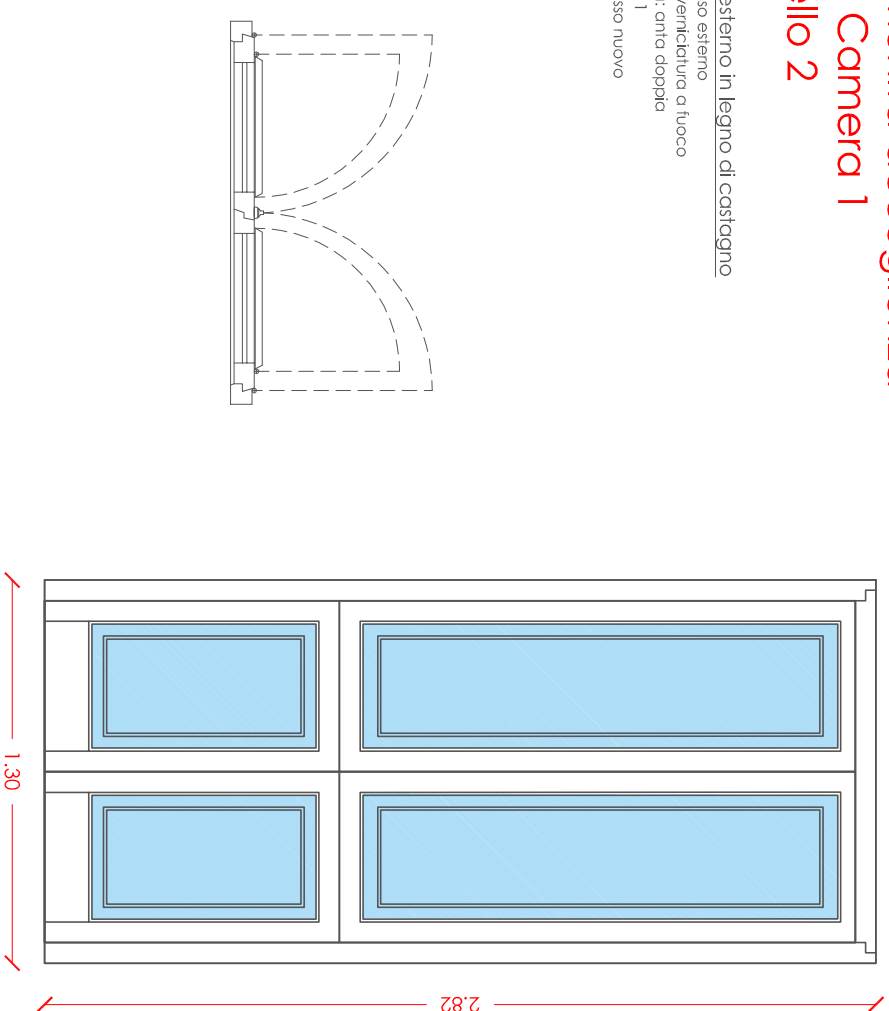
IE53

54 Intifisso in legno - 1,30 x 2,82

Comunità accoglienza 33 - Camera 1 Livello 2

Intifisso esterno in legno di castagno

Tipo: Intifisso esterno
Finitura: verniciatura a fuoco
Apertura: anta doppia
Numero: 1
Note: Intifisso nuovo



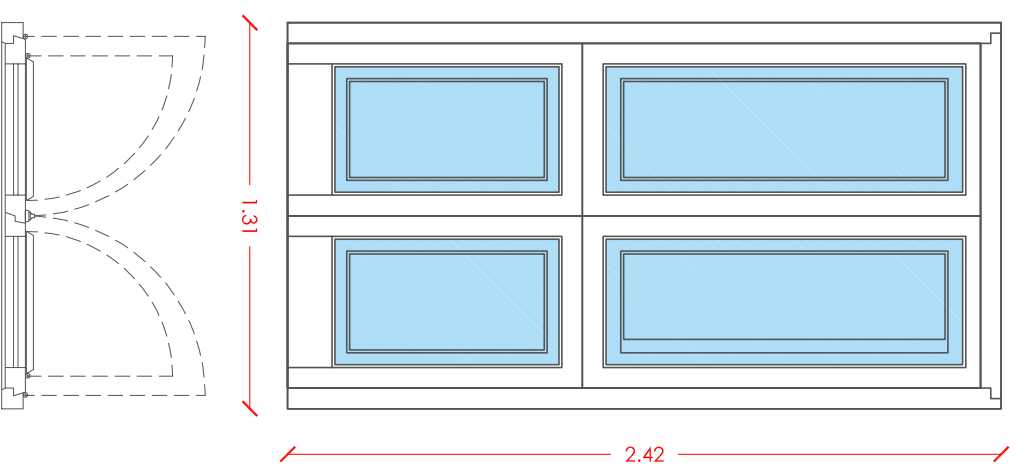
IE54

55 Intifisso in legno - 1,31 x 2,42

Comunità accoglienza 32 - Soggiorno/pranzo Livello 2

Intifisso esterno in legno di castagno

Tipo: Intifisso esterno
Finitura: verniciatura a fuoco
Apertura: anta doppia
Numero: 1
Note: Intifisso nuovo



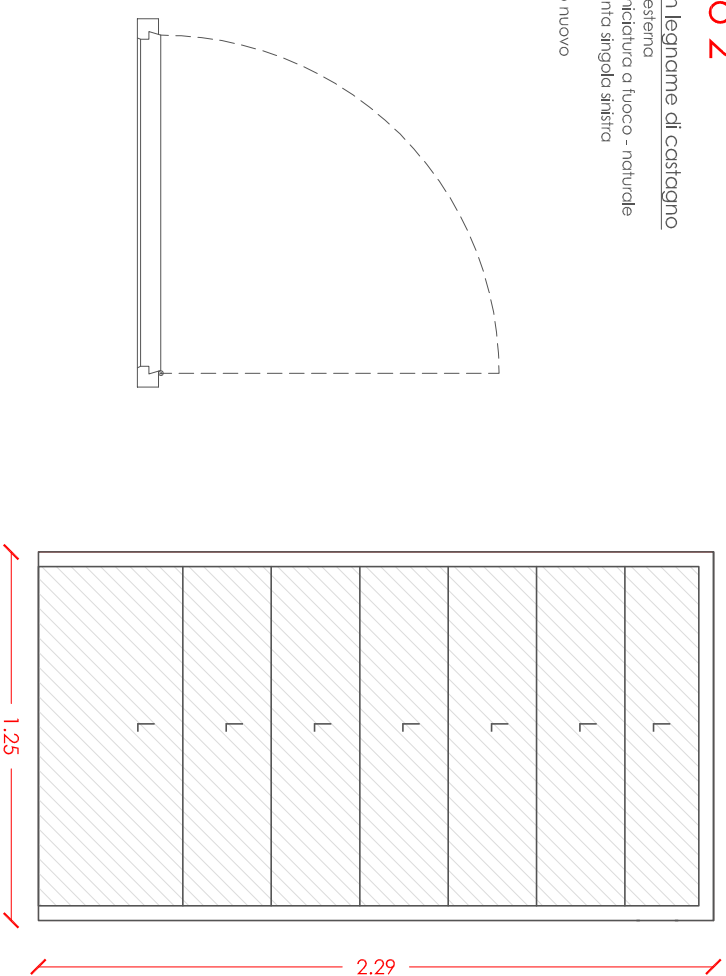
IE55

56 Intifisso in legno - 1,25 x 2,29

Spazi comuni Scala Livello 2

Portone in legname di castagno

Tipo: porta esterna
Finitura: verniciatura a fuoco - naturale
Apertura: anta singola sinistra
Numero: 1
Note: Intifisso nuovo



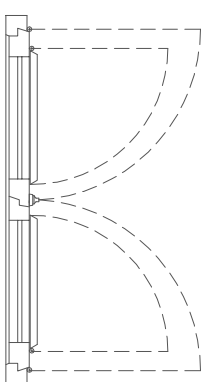
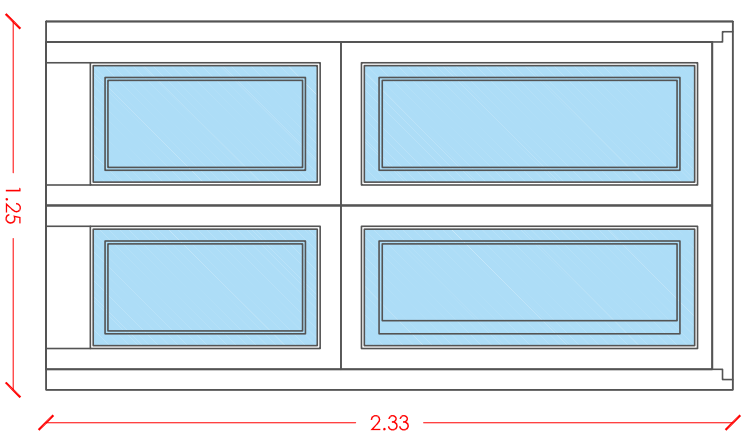
IE56

57 Infixo in legno - 1,25 x 2,33

Gruppo appartamento 31 - Camera 1 Livello 2

Infixo esterno in legno di castagno

Tipo: Infixo esterno
Finitura: verniciatura a fuoco
Apertura: anta doppia
Numero: 1
Note: Infixo nuovo



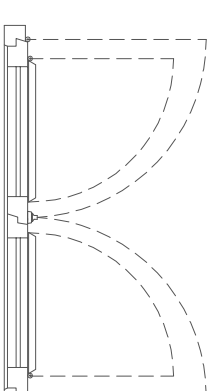
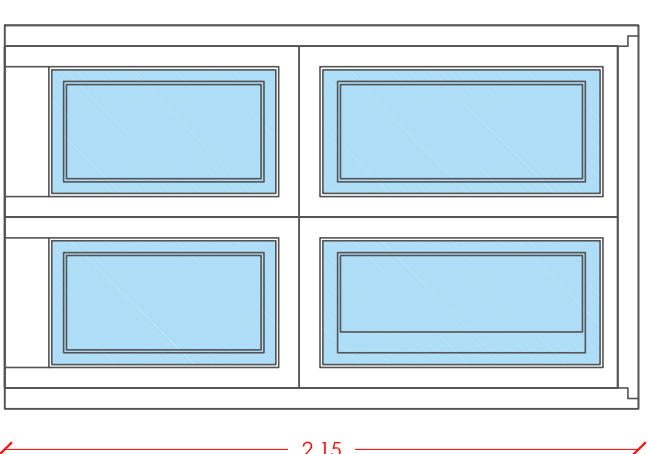
IE57

58 Infixo in legno - 1,30 x 2,15

Gruppo appartamento 47 - Bagno 1 e 2 Livello 2

Infixo esterno in legno di castagno

Tipo: Infixo esterno
Finitura: verniciatura a fuoco
Apertura: anta doppia
Numero: 1
Note: Infixo nuovo



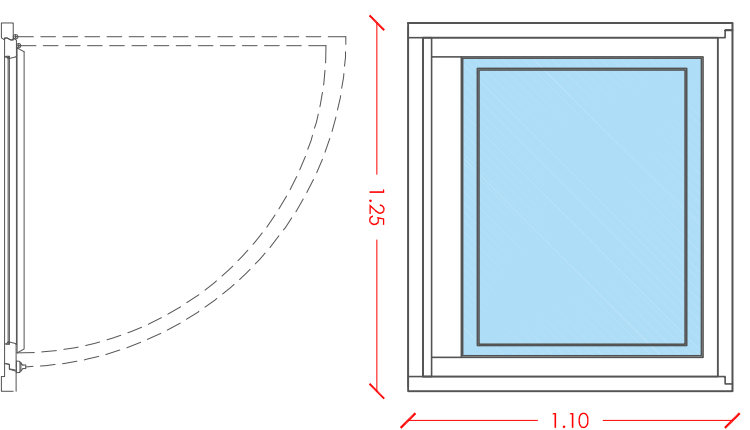
IE58

59 Infixo in legno - 1,25 x 1,10

Spazi comuni Scala verso sottotetto Livello 2

Infixo esterno in legno di castagno

Tipo: Infixo esterno
Finitura: verniciatura a fuoco
Apertura: anta doppia
Numero: 1
Note: Infixo nuovo



IE59

60 Infixo in legno - 1,20 x 0,84

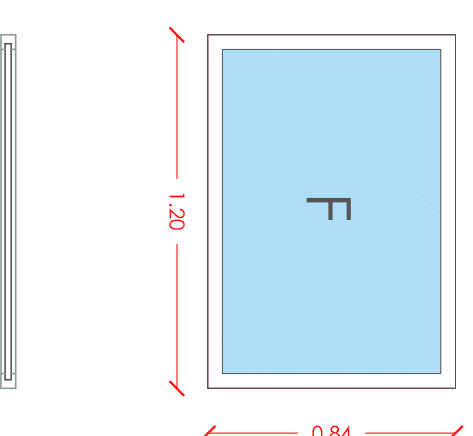
Centro sociale per minori 14 - Centro sociale per minori Livello 2

Infixo esterno in vetro e acciaio zincato

Tipo: Infixo esterno
Finitura: telai trattati con verniciatura a fuoco di color ruggine
Apertura: anta unica
Numero: 1

Note: Nuovo infixo in ferro con ante fisse costituito da serramenti in acciaio zincato della serie 5010-Opticum prodotto da Palladio, con telaio da 10 mm con la sicurezza e la resistenza di un acciaio di 2mm di spessore.

Vetro: termoisolante, composto da due lastre di vetro: lastra interna in vetro float chiaro con una faccia resa basso emissiva mediante deposito di ossidi metallici o metalli nobili, ottenuto mediante polverizzazione catalitica in campo elettromagnetico e sotto vuoto spinto, spessore nominale 44,1; unite al perimetro da intercaldere in metallo sigillato alle lastre e tra di esse delimitante unintercapedine di 16 mm; spessore totale vetri (44,1+16+44,1).



IE60

Centro sociale per minori

12 - Centro sociale per minori

Livello 2

Infixo esterno in vetro e acciaio zincato

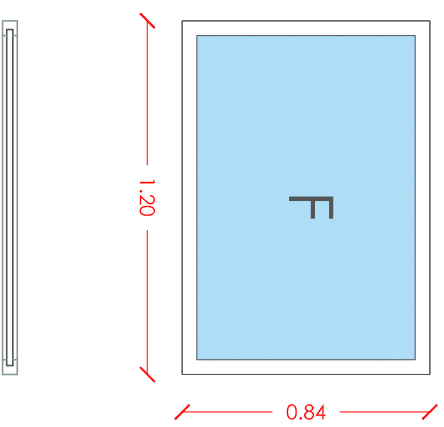
Tipo: Infixo esterno
Finitura: telai trattati con verniciatura a fuoco di color ruggine

Apertura: ante unica

Numero: 1

Note: Nuovo Infixo in ferro con ante fisse costituito da serramenti in acciaio zincato della serie 5010-Opticum prodotto da Palladio, con telaio da 10 mm con la sicurezza e la resistenza di un acciaio di 2mm di spessore.

Vetro: Termoisolante, composto da due lastre di vetro: lastra interna in vetro float chiaro con una faccia resa basso emissiva mediante deposito di ossidi metallici o metalli nobili, ottenuto mediante polverizzazione catodica in campo elettromagnetico e sotto vuoto spinto, spessore nominale 44,1; unite al perimetro da intercaldare in metallo sigillato alle lastre e tra di esse delimitante unintercapedine di 16 mm; spessore totale vetri (44,1+16+44,1).



IE61

Spazi comuni

11 - Servizi igienici

Livello 2

Infixo esterno in vetro e acciaio zincato

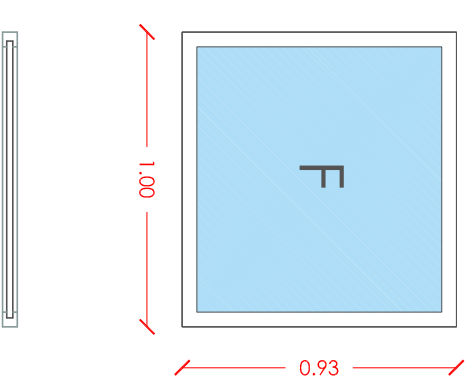
Tipo: Infixo esterno
Finitura: telai trattati con verniciatura a fuoco di color ruggine

Apertura: ante unica

Numero: 1

Note: Nuovo Infixo in ferro con ante fisse costituito da serramenti in acciaio zincato della serie 5010-Opticum prodotto da Palladio, con telaio da 10 mm con la sicurezza e la resistenza di un acciaio di 2mm di spessore.

Vetro: Termoisolante, composto da due lastre di vetro: lastra interna in vetro float chiaro con una faccia resa basso emissiva mediante deposito di ossidi metallici o metalli nobili, ottenuto mediante polverizzazione catodica in campo elettromagnetico e sotto vuoto spinto, spessore nominale 44,1; unite al perimetro da intercaldare in metallo sigillato alle lastre e tra di esse delimitante unintercapedine di 16 mm; spessore totale vetri (44,1+16+44,1).



IE62

Caffetteria - Biblioteca di quartiere

6 - Caffetteria

Livello 1

Infisso esterno in vetro e acciaio zincato

Tipo: infisso esterno dotato di maniglione antipanico

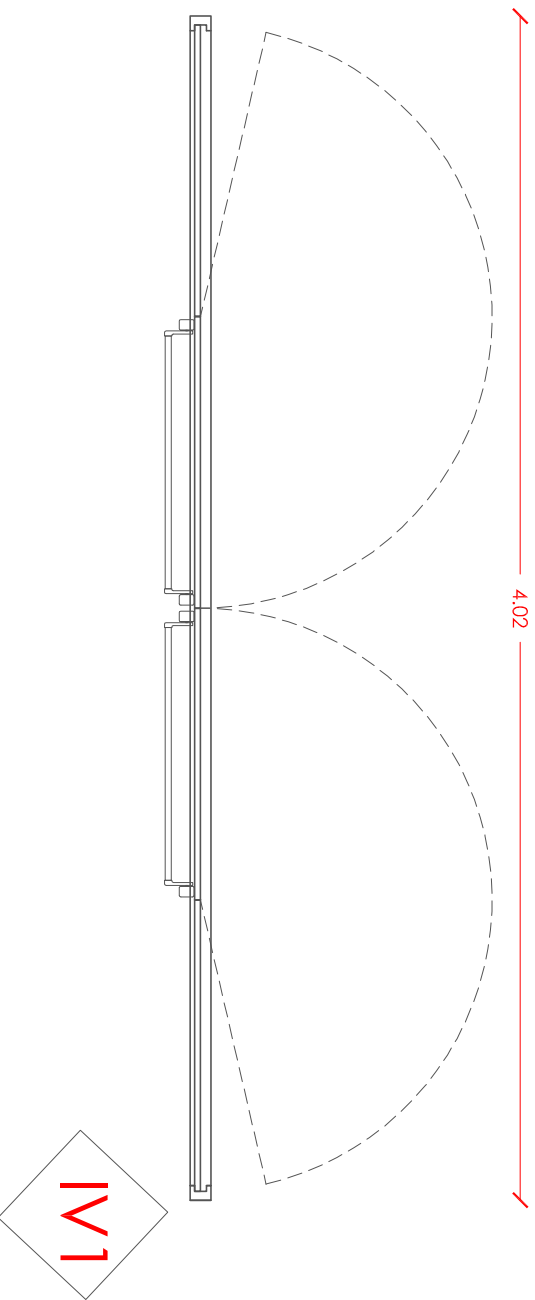
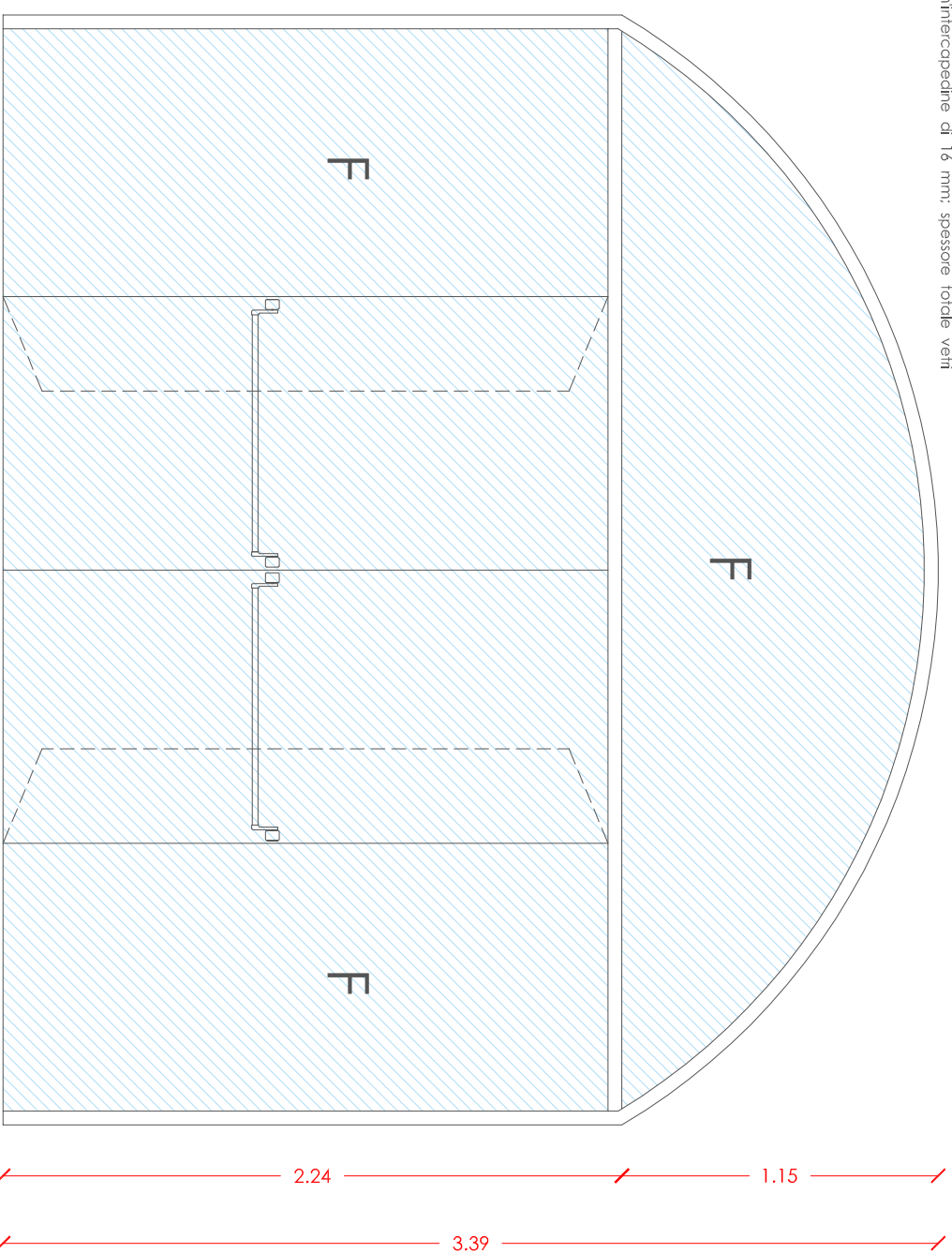
Finitura: telai trattati con verniciatura a fuoco di color ruggine

Apertura: anta doppia

Numero: 1

Note: Nuovo infisso in ferro con ante fisse costituito da serramenti in acciaio zincato della serie 5010-Opticum prodotto da Pollicio, con telaio da 10 mm con la sicurezza e la resistenza di un acciaio di 2mm di spessore.

Verriola termoisolante, composta da due lastre di vetro: lastra interna in vetro float chiaro con una faccda resa basso emissiva mediante deposito di ossidi metallici o metalli nobili, ottenuto mediante polverizzazione catalodica in campo elettromagnetico e sotto vuoto spinto, spessore nominale 44,1; unile al perimetro da intercettare in metallo sigillato alle lastre e tra di esse delimitante un'intercapedine di 16 mm; spessore totale vetri (44,1-16-44,1).



Spazi comuni

10 - Portico

Livello 1

Infisso esterno in vetro e acciaio zincato

Tipo: infisso esterno dotato di maniglione antipanico

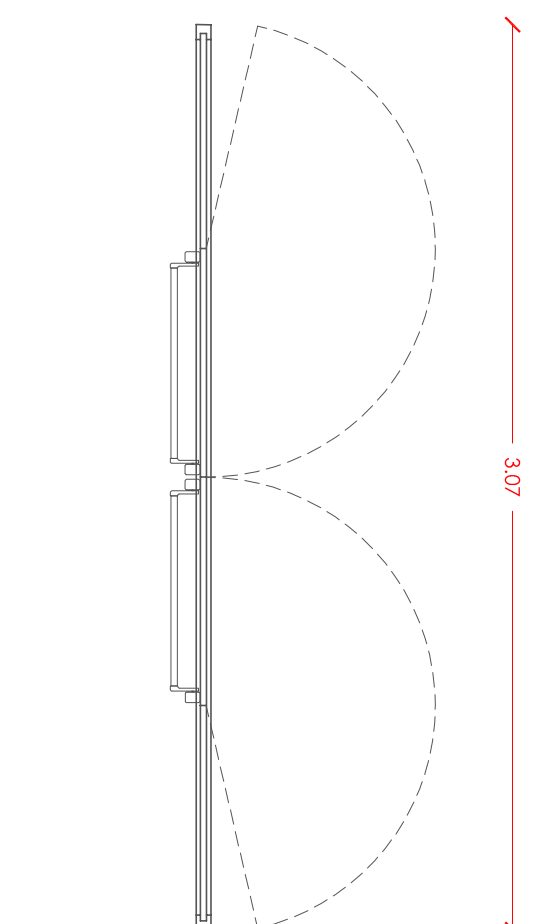
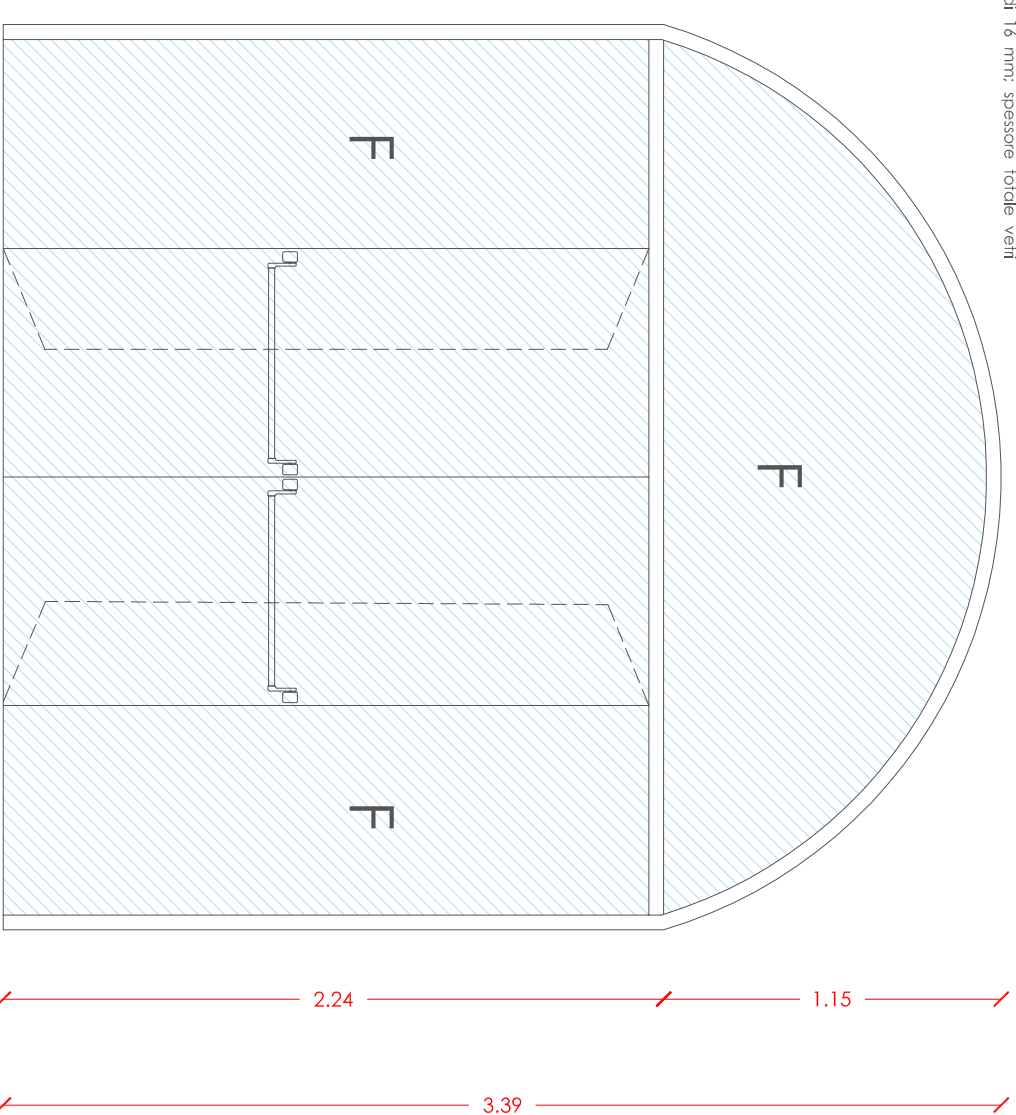
Finitura: telai trattati con verniciatura a fuoco di color ruggine

Apertura: anta doppia

Numero: 1

Note: Nuovo infisso in ferro con ante fisse costituito da serramenti in acciaio zincato della serie 5010-Opticum prodotto da Pollicio, con telaio da 10 mm con la sicurezza e la resistenza di un acciaio di 2mm di spessore.

Verriola termoisolante, composta da due lastre di vetro: lastra interna in vetro float chiaro con una faccda resa basso emissiva mediante deposito di ossidi metallici o metalli nobili, ottenuto mediante polverizzazione catalodica in campo elettromagnetico e sotto vuoto spinto, spessore nominale 44,1; unile al perimetro da intercettare in metallo sigillato alle lastre e tra di esse delimitante un'intercapedine di 16 mm; spessore totale vetri (44,1-16-44,1).



Spazi comuni 13 - Portico Livello 1

Infisso esterno in vetro e acciaio zincato

Tipo: infisso esterno dotato di maniglione antiparco

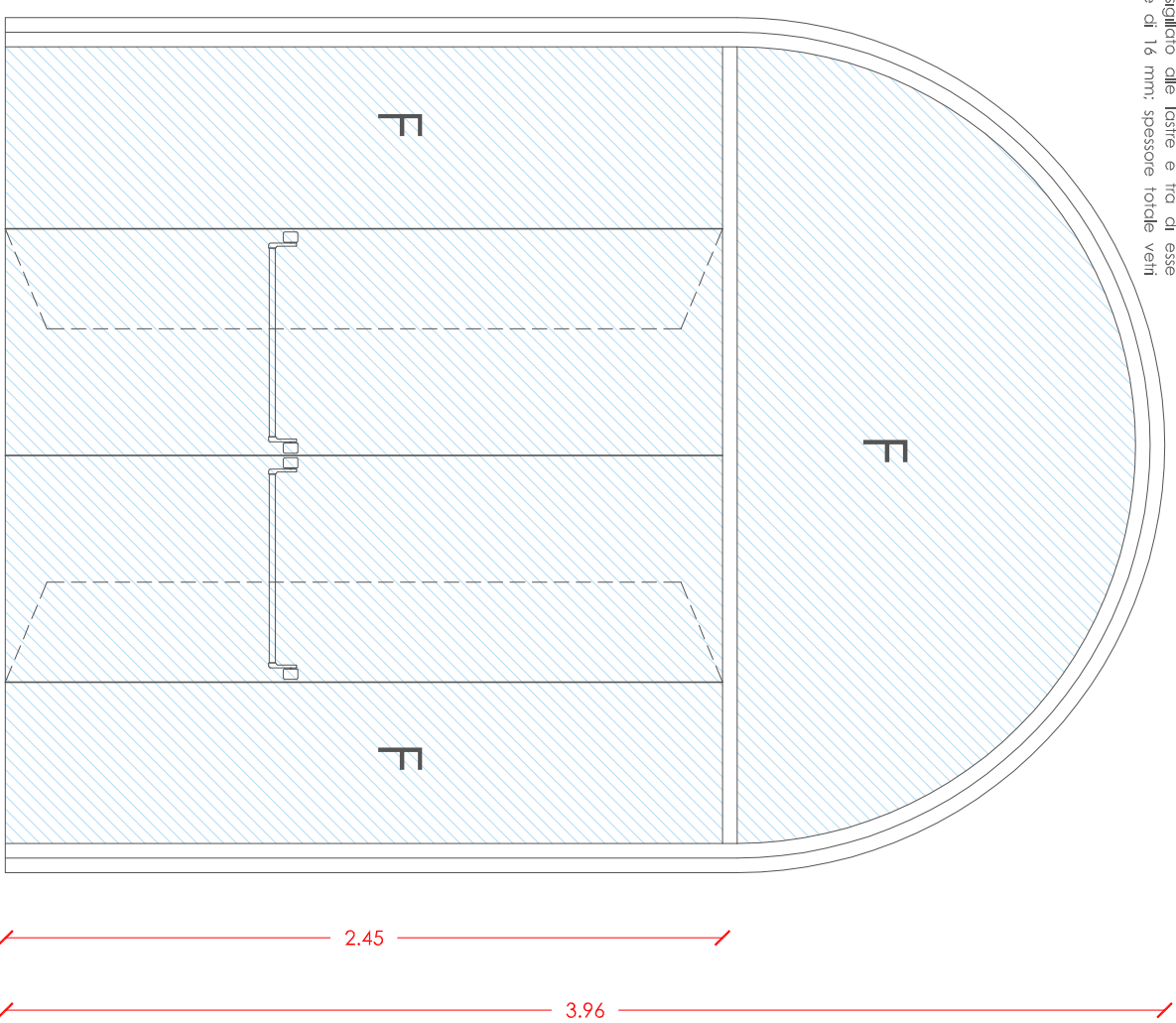
Finitura: telai trattati con verniciatura a fuoco di color ruggine

Apertura: anta doppia

Numero: 1

Note: Nuovo infisso in ferro con ante fisse costituito da serramenti in acciaio zincato della serie 5010-Opticum prodotto da Palladio, con telaio da 10 mm con la sicurezza e la resistenza di un acciaio di 2mm di spessore.

Vertrio termoisolante, composto da due lastre di vetro: lastra interna in vetro float chiaro con una faccda resa basso emissiva mediante deposito di ossidi metallici o metalli nobili, ottenuto mediante polverizzazione catalitica in campo elettromagnetico e sotto vuoto spinto, spessore nominale 44,1; unile di perimetro da intercaldare in metallo sigillato alle lastre e tra di esse delimitante un'intercapedine di 16 mm; spessore totale vetri (44,1+16+44,1).



IV3

Spazi comuni 13 - Portico Livello 1

Infisso esterno in vetro e acciaio zincato

Tipo: infisso esterno

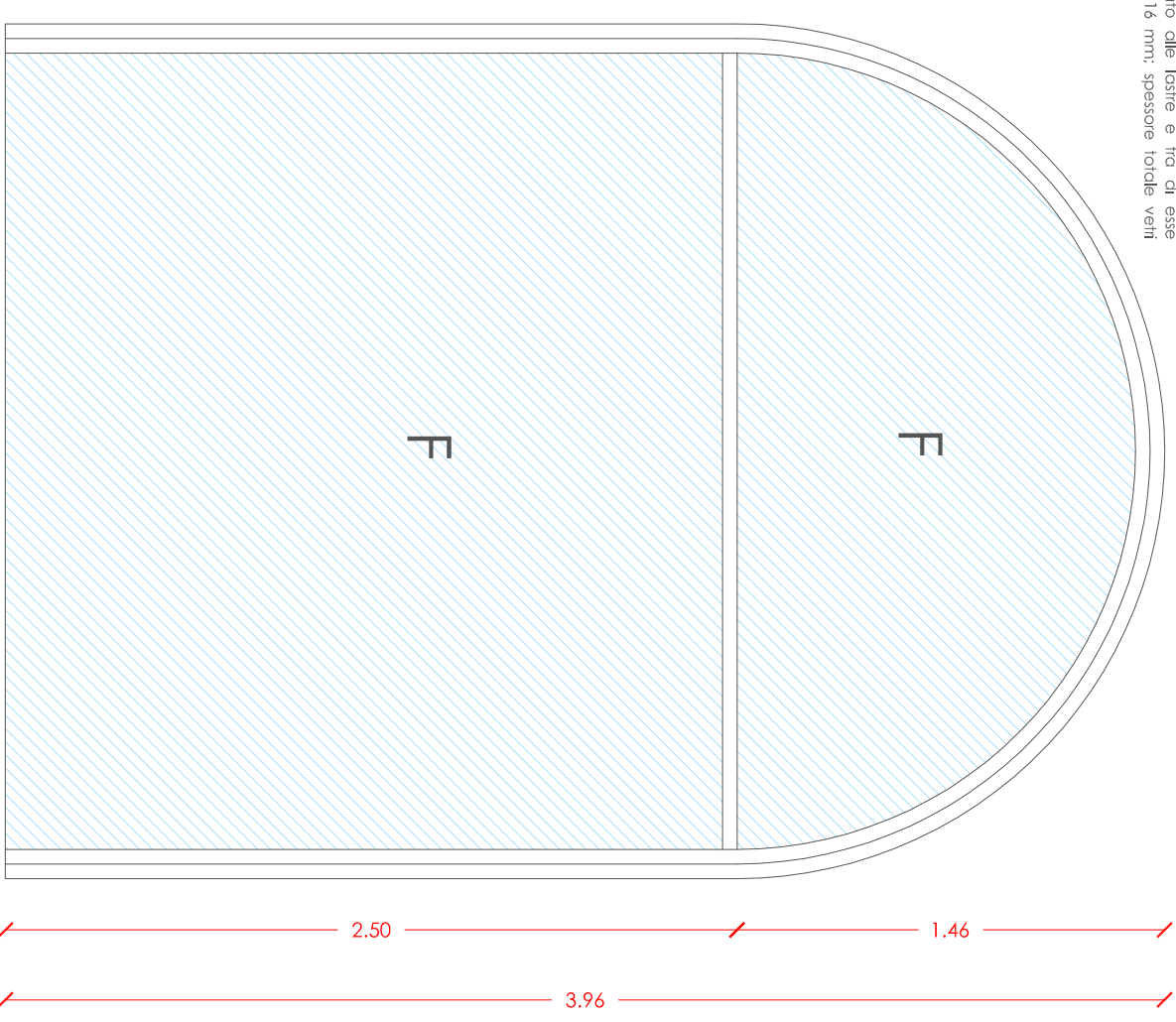
Finitura: telai trattati con verniciatura a fuoco di color ruggine

Apertura: anta fissa

Numero: 1

Note: Nuovo infisso in ferro con unica anta fissa costituito da serramenti in acciaio zincato della serie 5010-Opticum prodotto da Palladio, con telaio da 10 mm con la sicurezza e la resistenza di un acciaio di 2mm di spessore.

Vertrio termoisolante, composto da due lastre di vetro: lastra interna in vetro float chiaro con una faccda resa basso emissiva mediante deposito di ossidi metallici o metalli nobili, ottenuto mediante polverizzazione catalitica in campo elettromagnetico e sotto vuoto spinto, spessore nominale 44,1; unile di perimetro da intercaldare in metallo sigillato alle lastre e tra di esse delimitante un'intercapedine di 16 mm; spessore totale vetri (44,1+16+44,1).



IV4