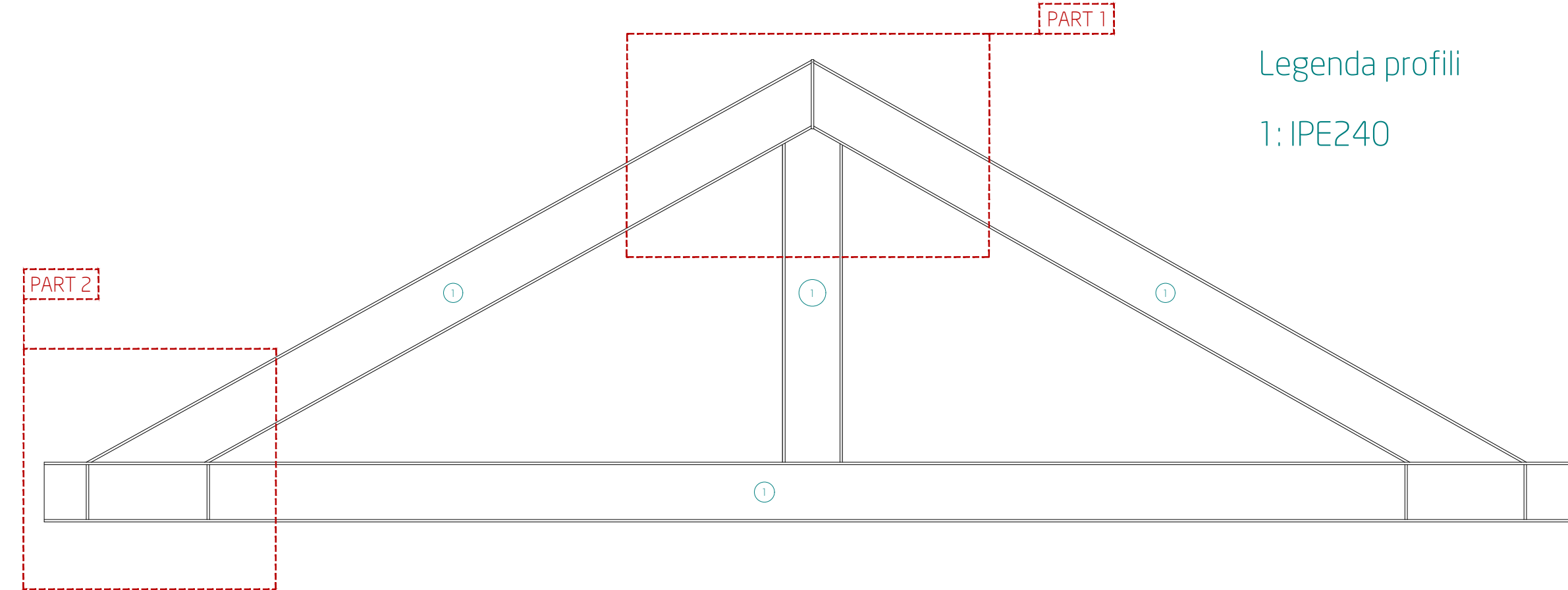


TIPOLOGICO CAPRIATA IN ACCIAIO

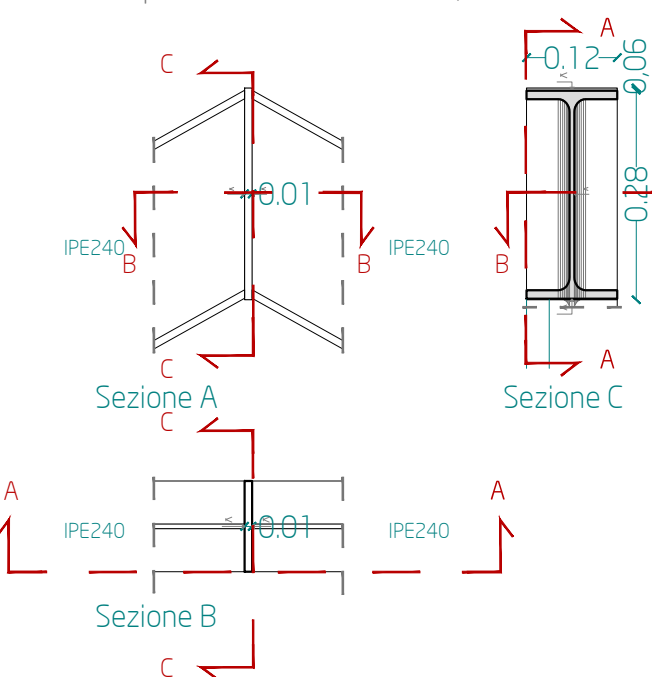


Legenda profili
1: IPE240

SCALA 1:20

PART 1_CONNESSIONE COLMO CAPRIATA

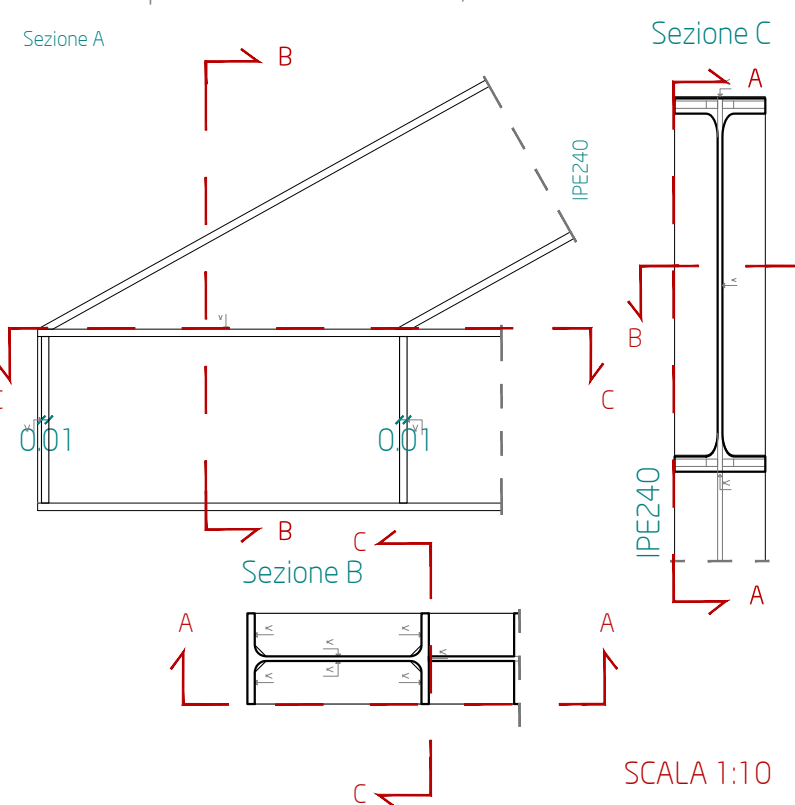
Piastre: materiale S275
Procedimento saldature: ad arco con elettrodi rivestiti
Saldature a completa penetrazione per ripristino di resistenza
Elemento portato: sezione IPE240, materiale S275
Elemento portante: sezione IPE240, materiale S275



SCALA 1:10

PART 2_SALD. SINGOLA PUNTO NE CAPRIATA E TIRANTE

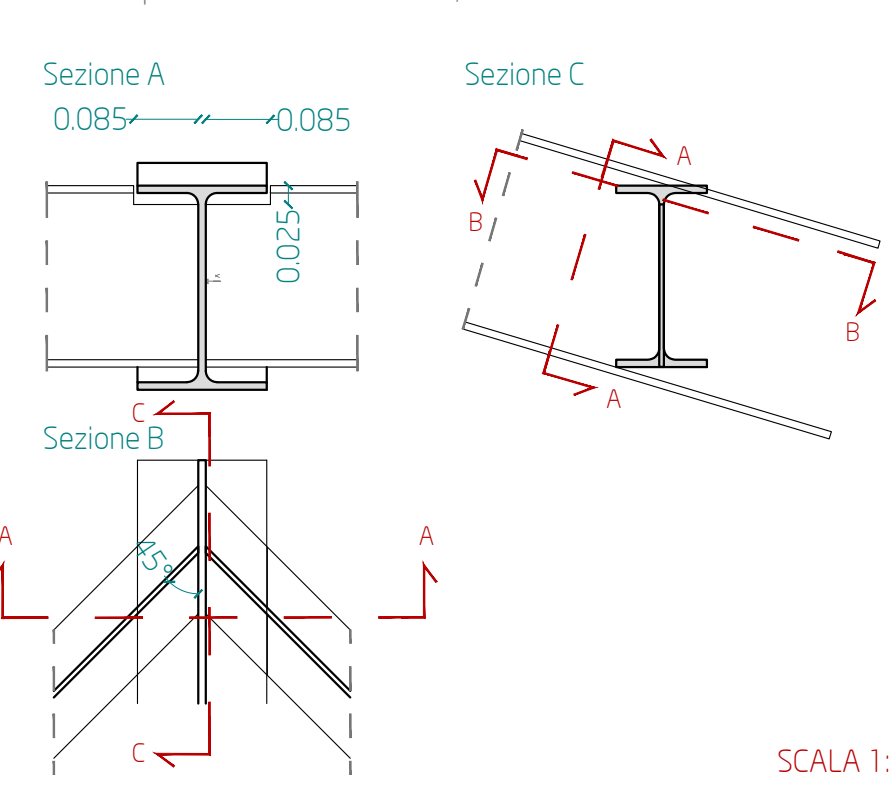
Costole su elemento portante: materiale S275
Procedimento saldature: ad arco con elettrodi rivestiti
Saldature a completa penetrazione per ripristino di resistenza
Elemento portato: sezione IPE240, materiale S275
Elemento portante: sezione IPE240, materiale S275



SCALA 1:10

PART 3_SALD. SINGOLA COMPLUVIO TRAVESE

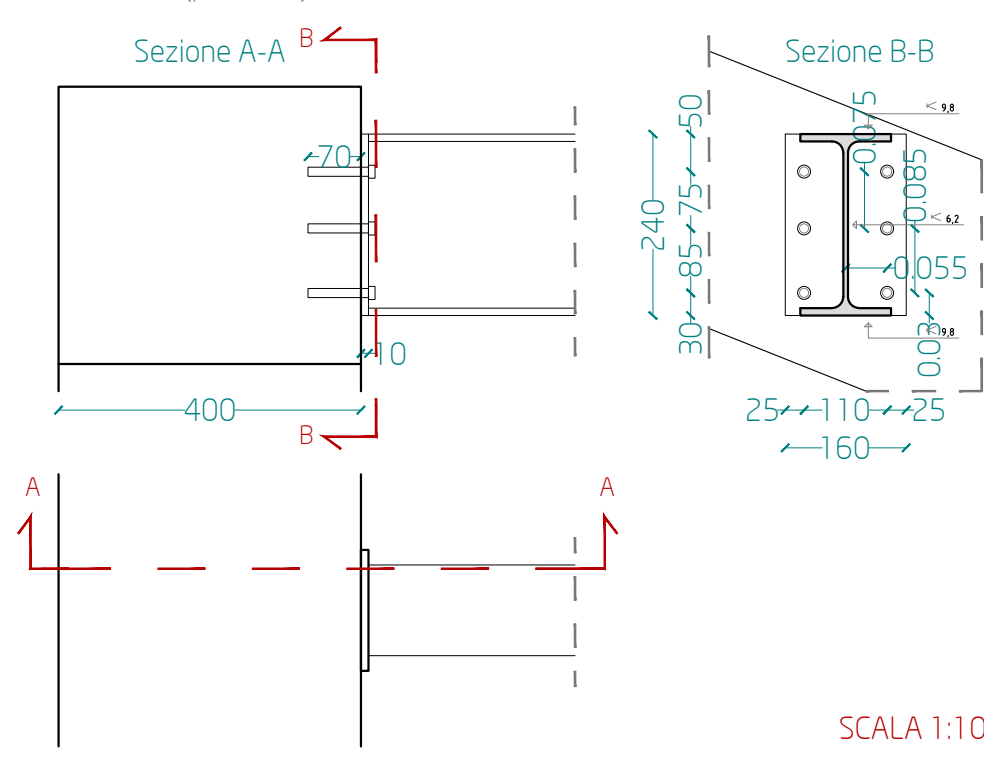
Procedimento saldature: ad arco con elettrodi rivestiti
Saldature a completa penetrazione a completo ripristino di resistenza ove non diversamente indicato
Elemento portato: sezione IPE240, materiale S275
Elemento portante: sezione IPE270, materiale S275



SCALA 1:10

PART 4_CORDOLO IN CA. - TRAVESE DI FALDA

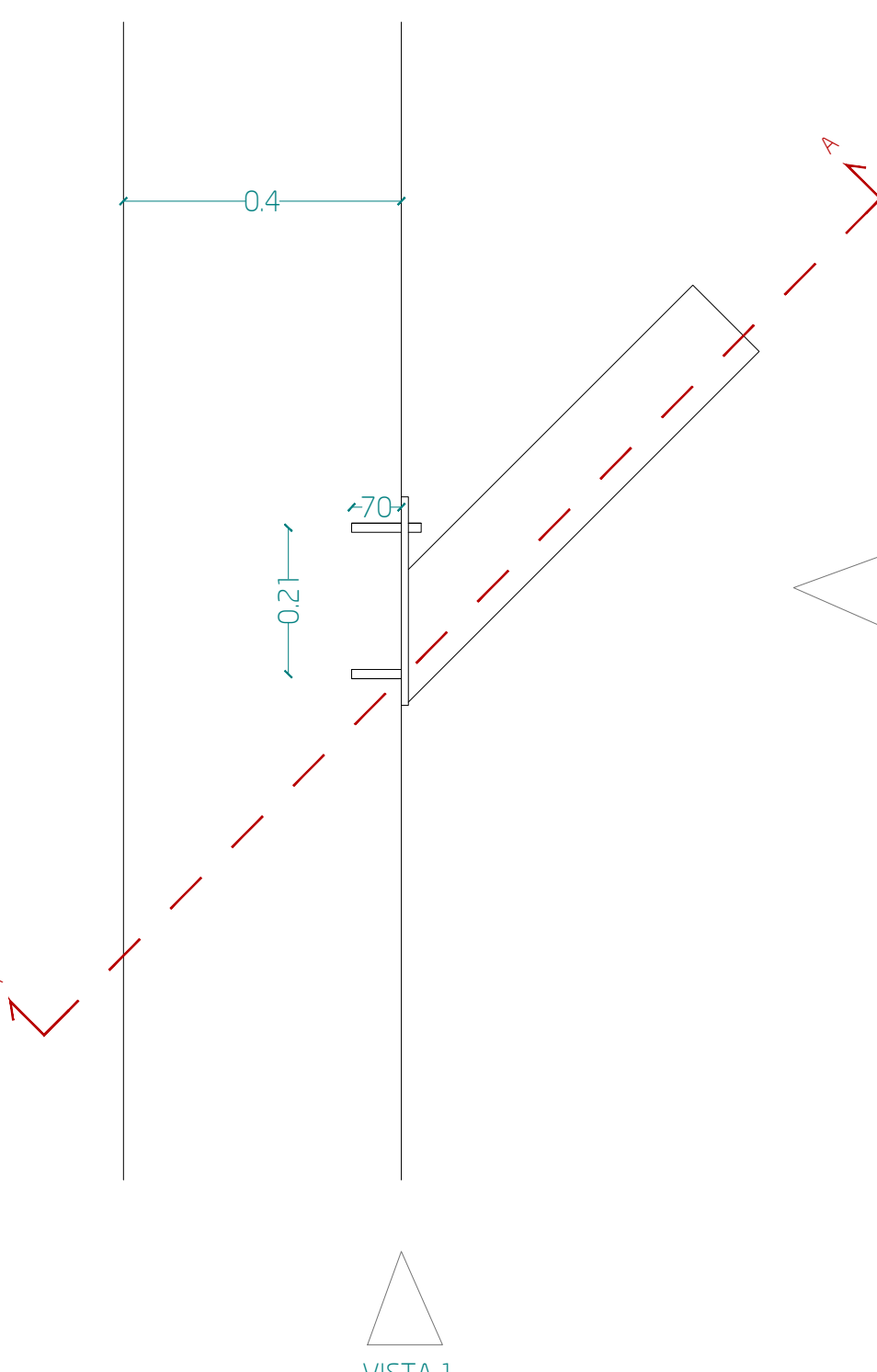
Tipo di collegamento: Acciaio-CA. con flangia
Materiale piastra: S275
Tassello: SITA ACCIAIO CE-TTSK 12*90
Procedimento di saldatura: Ad arco con elettrodi rivestiti
Elemento 1 (portato): Trave in acciaio; profilo: IPE240
Elemento 2 (portante): Trave C.A.; sezione: R 40x30



SCALA 1:10

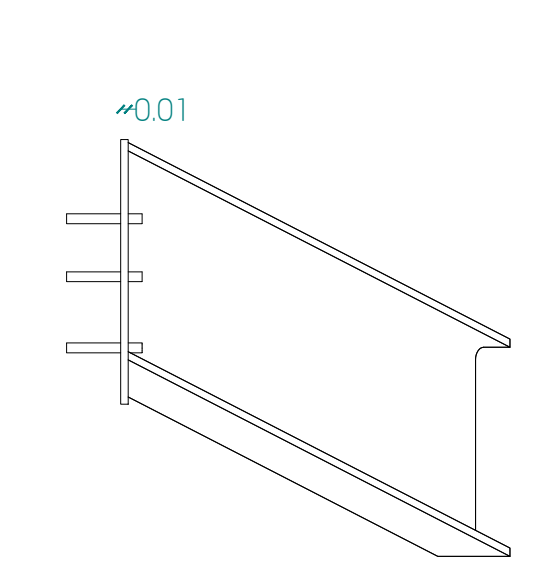
PART 5_CORDOLO IN CA. - COMPLUVI INCLINATI

Tipo di collegamento: Acciaio-CA. con flangia
Materiale piastra: S275
Tassello: SITA ACCIAIO CE-TTSK 12*90
Procedimento di saldatura: Ad arco con elettrodi rivestiti
Elemento 1 (portato): Trave in acciaio falda; profilo: IPE270
Elemento 2 (portante): Trave C.A.; sezione: R 40x30

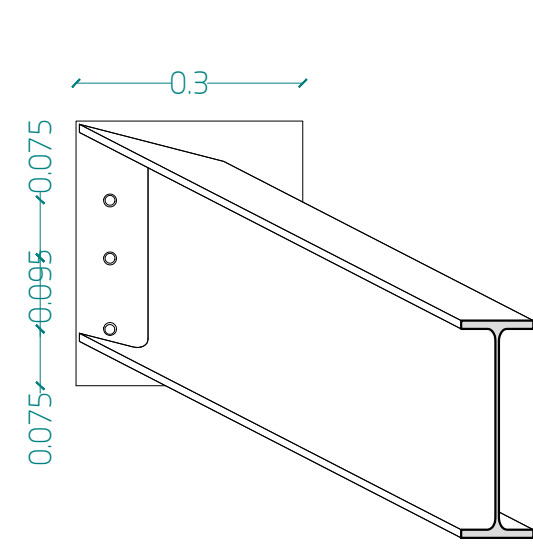


VISTA 1

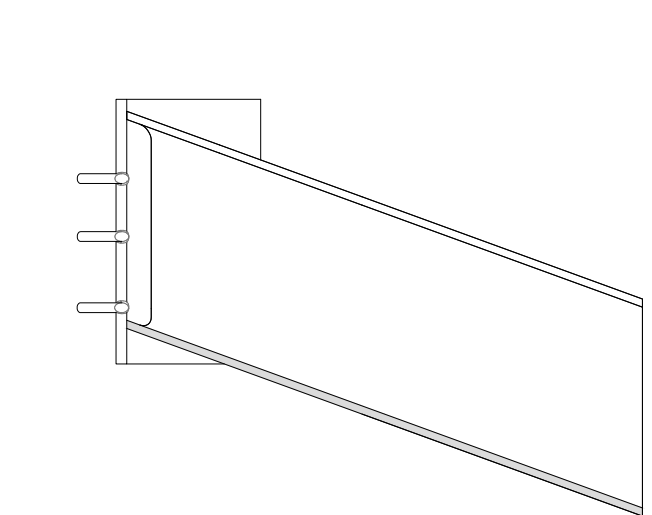
VISTA 1



VISTA 2



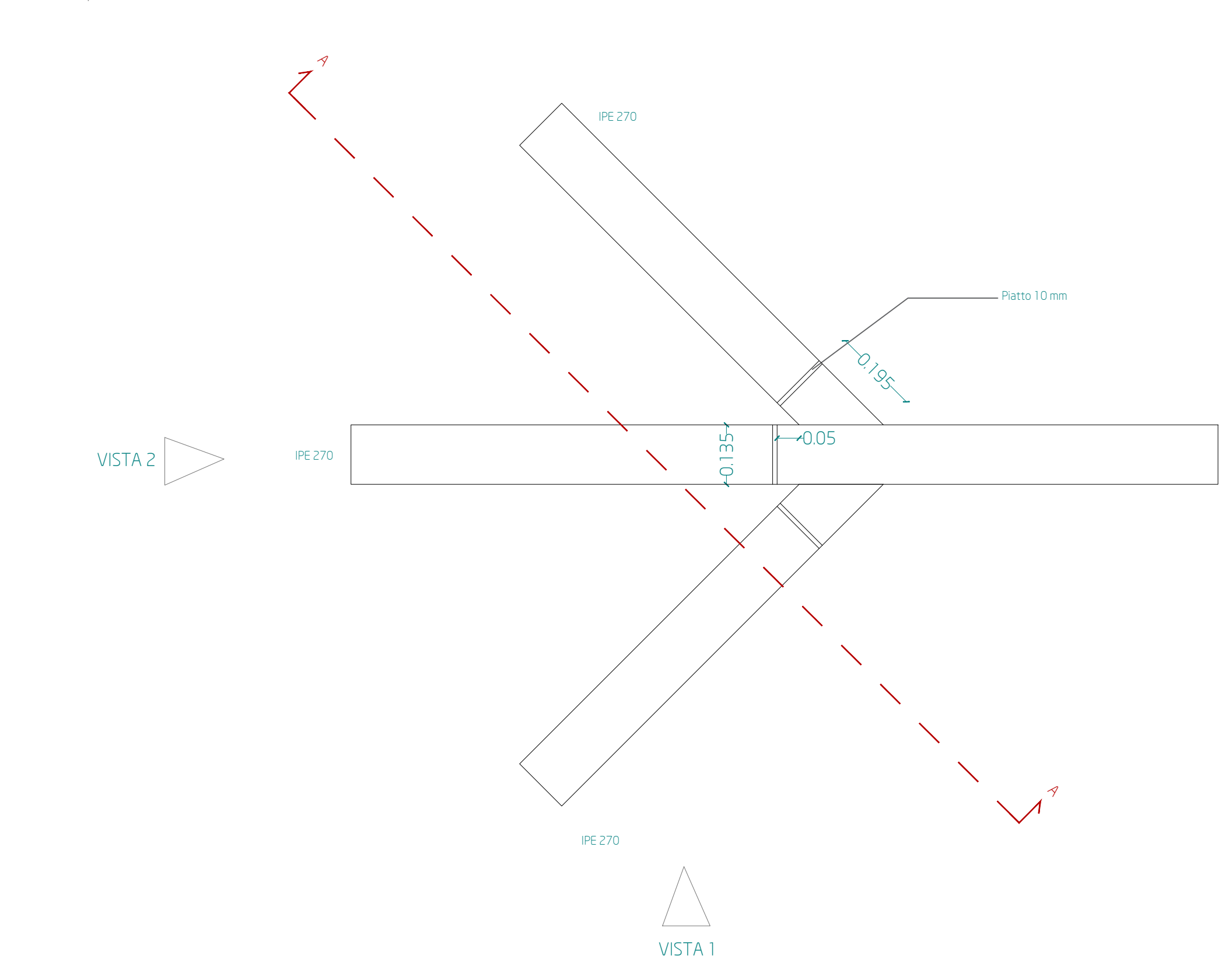
SEZIONE A-A



SCALA 1:10

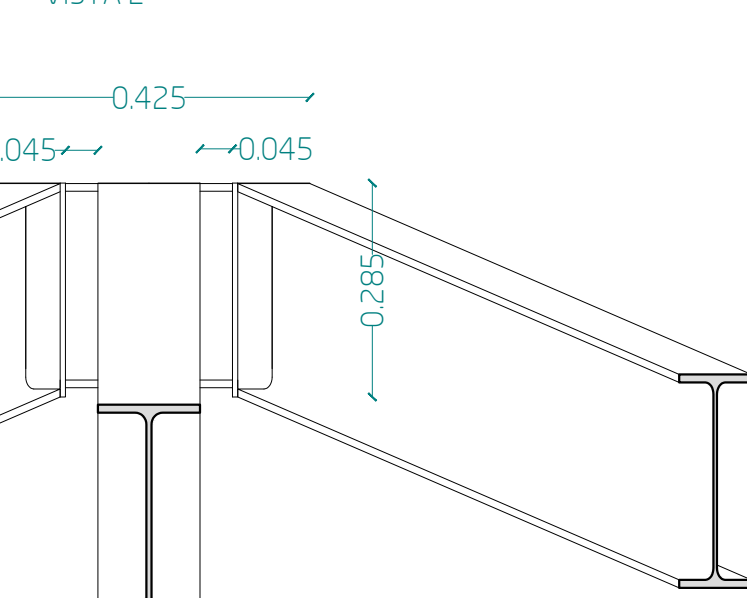
PART 6_SALD. DOPPIA - NODO A TRE VIE

Piastre: materiale S275
Procedimento saldature: ad arco con elettrodi rivestiti
Saldature a completa penetrazione a completo ripristino di resistenza ove non diversamente indicato
Elemento portato: sezione IPE270, materiale S275
Elemento portante: sezione IPE270, materiale S275

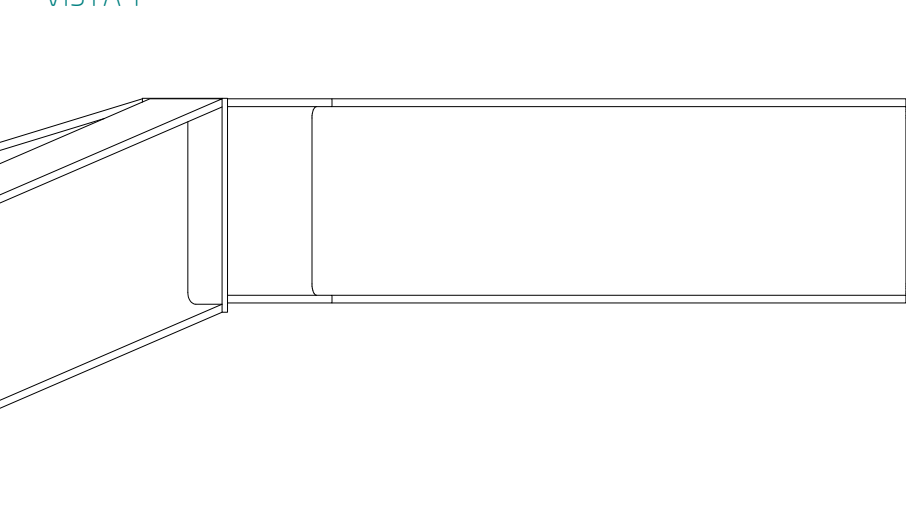


VISTA 1

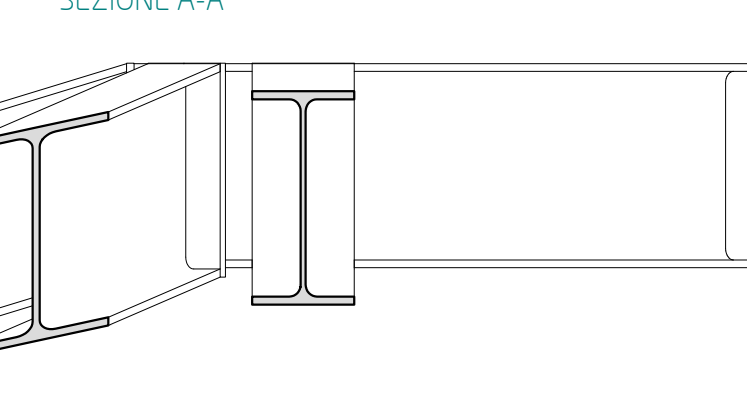
VISTA 2



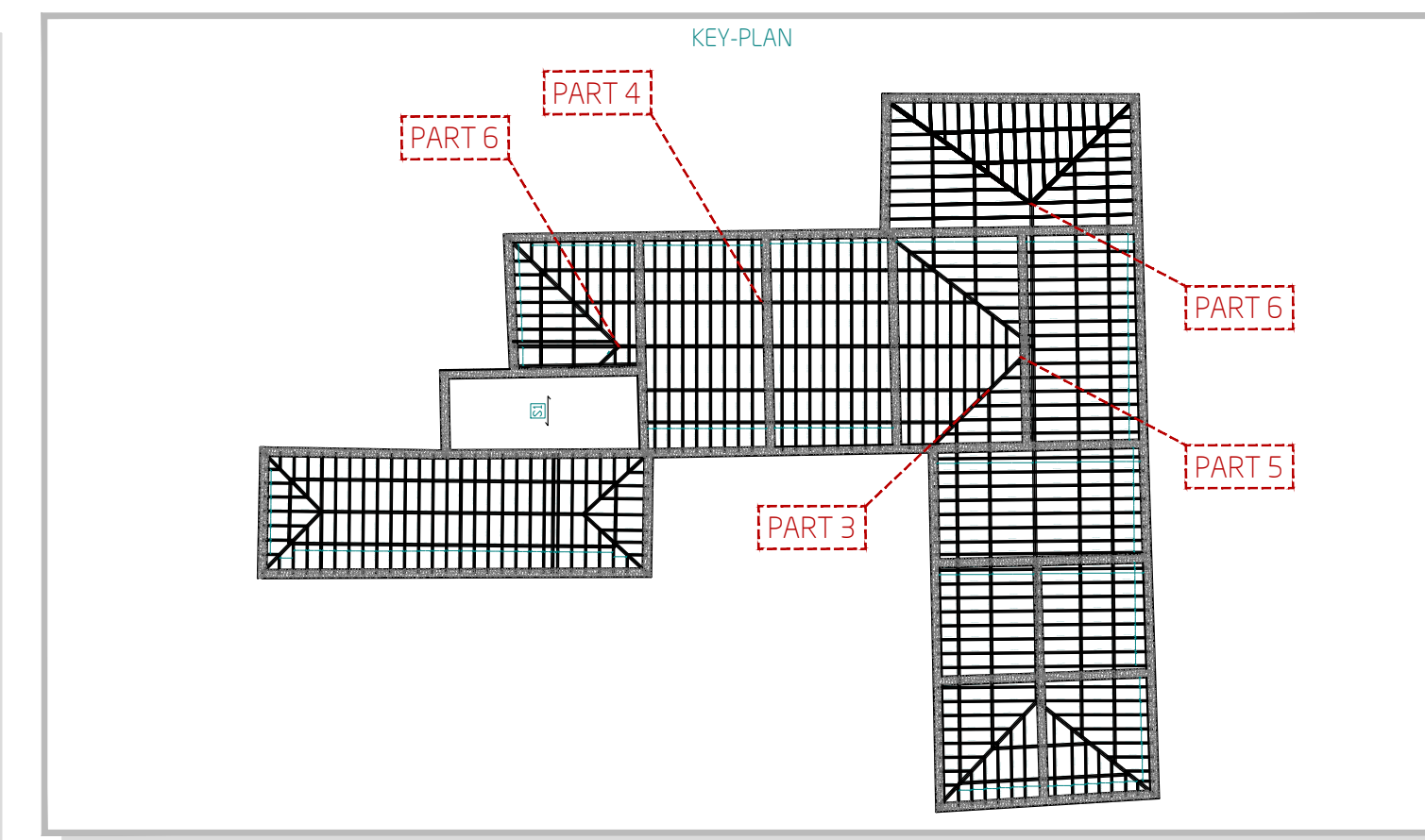
VISTA 1



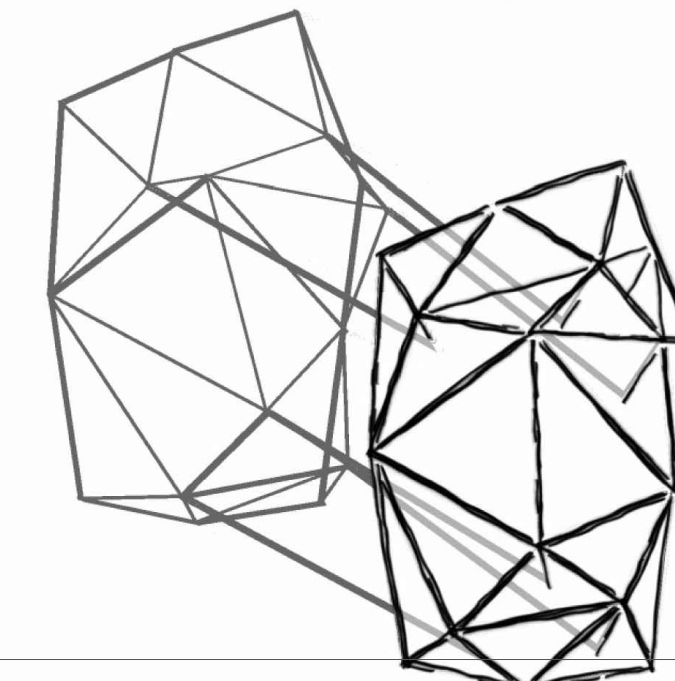
SEZIONE A-A



SCALA 1:10



Comune di Cava de' Tirreni
Provincia di Salerno



Recupero complesso edilizio San Lorenzo
denomina to "ex a silo di Mendicità"
Il Lotto

Dirigente del 4° Settore Lavori Pubblici
ing. Antonino Altavasio

Responsabile Unico del Procedimento
ing. Gabriele De Pascale

Supporto al RUP
ing. Angelo D'Amico

GRUPPO DI PROGETTAZIONE

Architettura

arch. Giulio Ceccato Salerno

Strutture e impianti

Studio Pini Engineering

Geologia

coll. sta. gen. Rosanna Migliorini

Sicurezza

ing. Gianluigi Accorino

Restauro artistico

coll. Fabio Strisciardi

Post Operam: Particolare nodi di connessione in acciaio

STR.28

Revisione n. data oggetto

1

2

3

SCALA

varie

DATA

marzo 2022