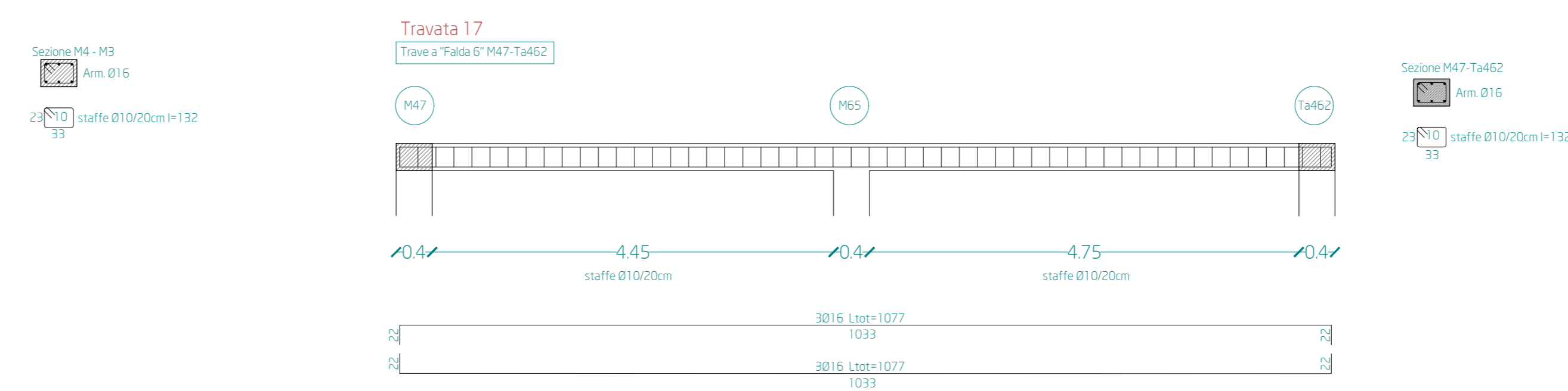
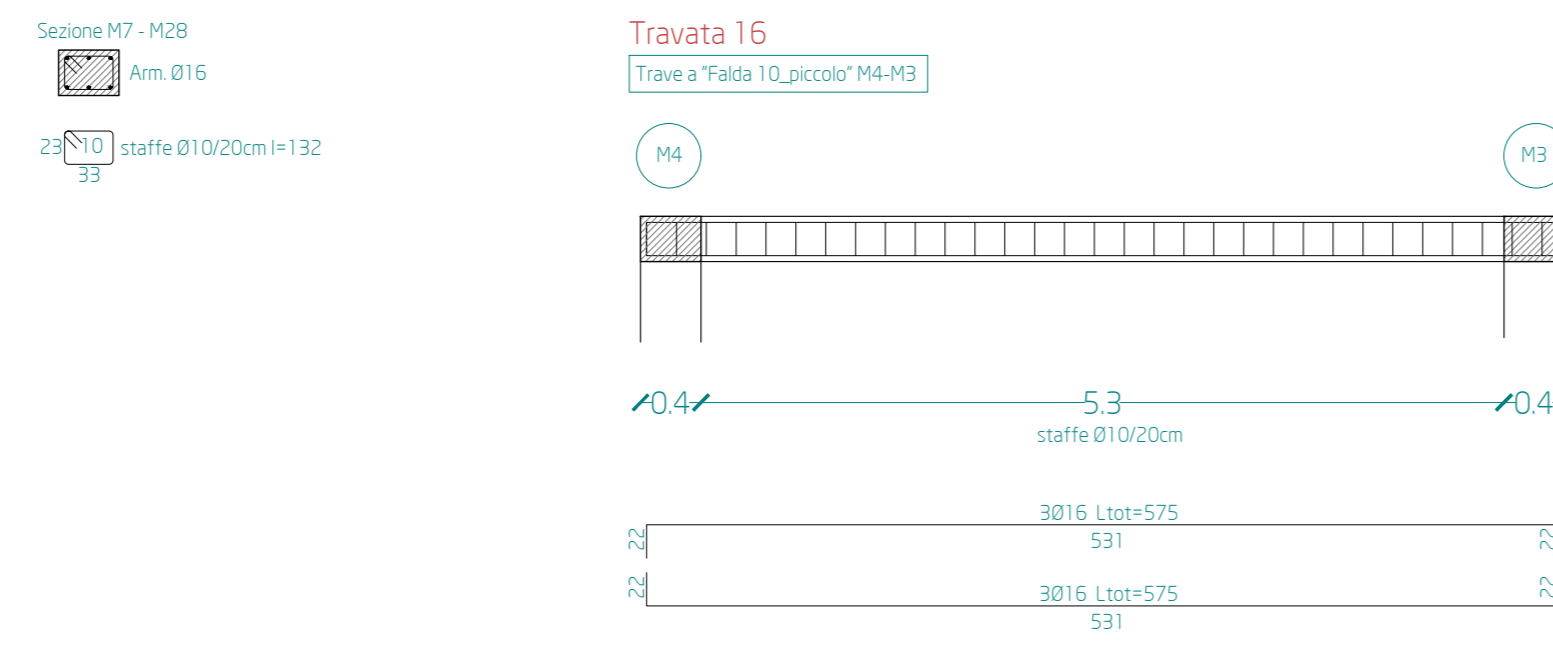
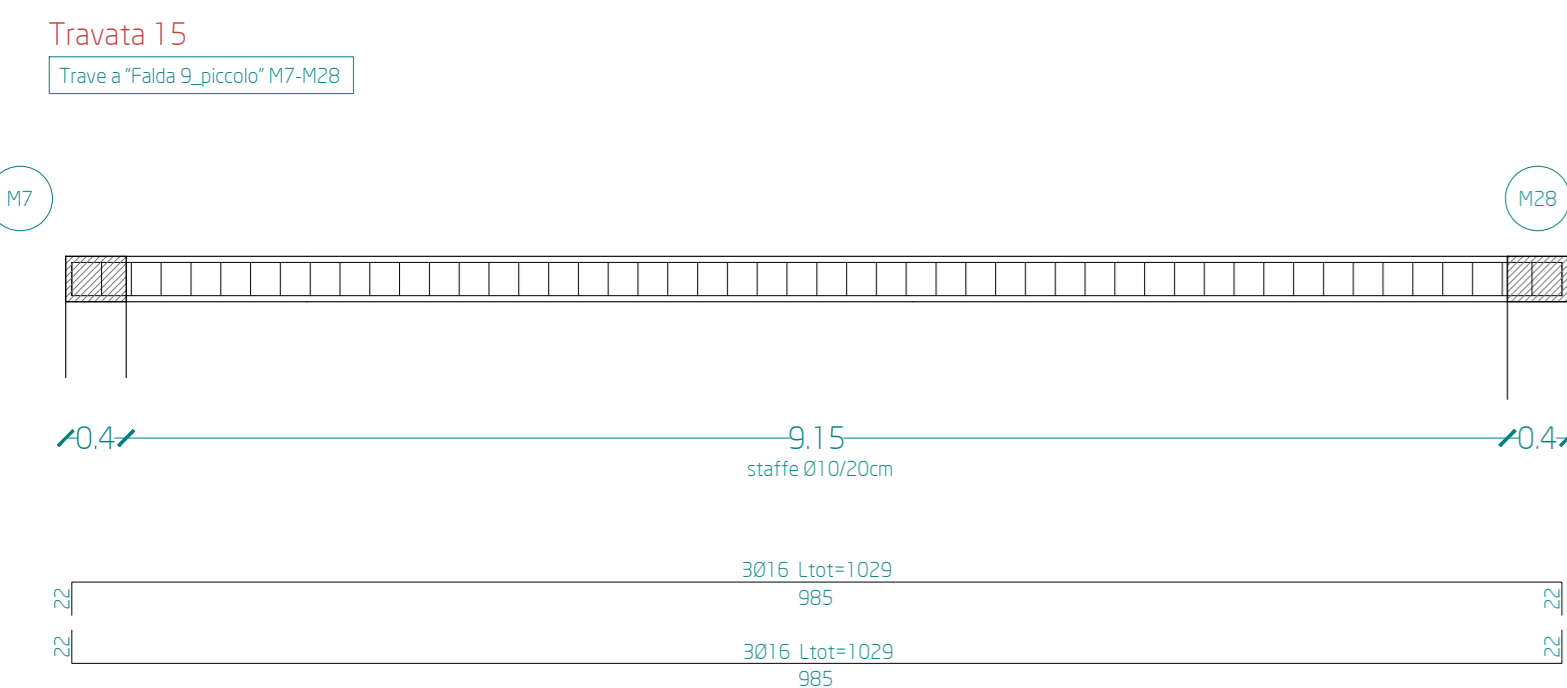
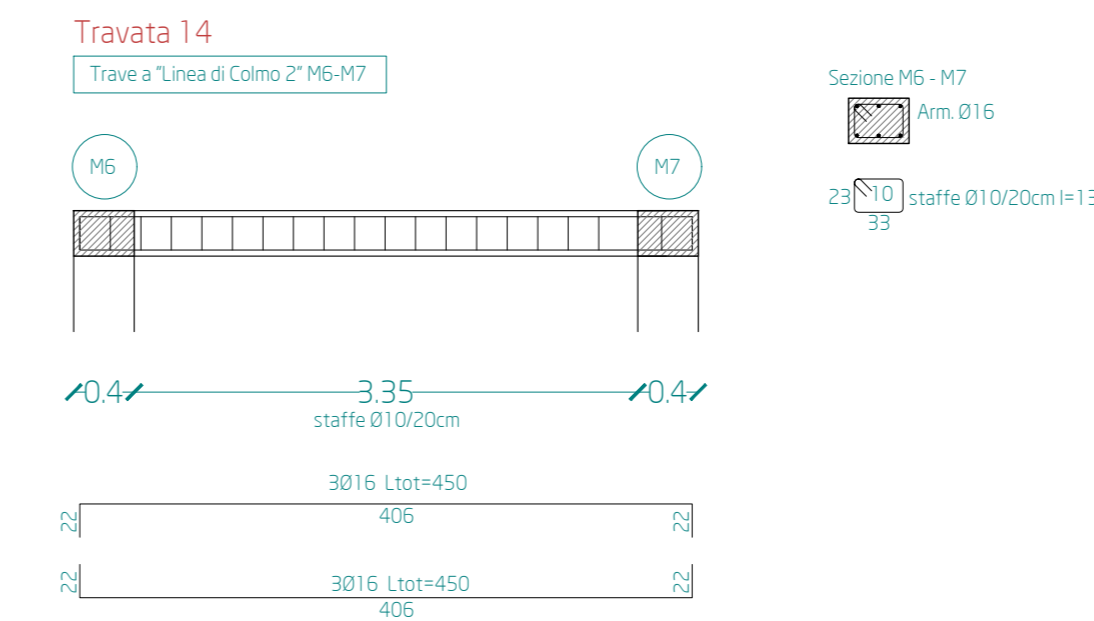
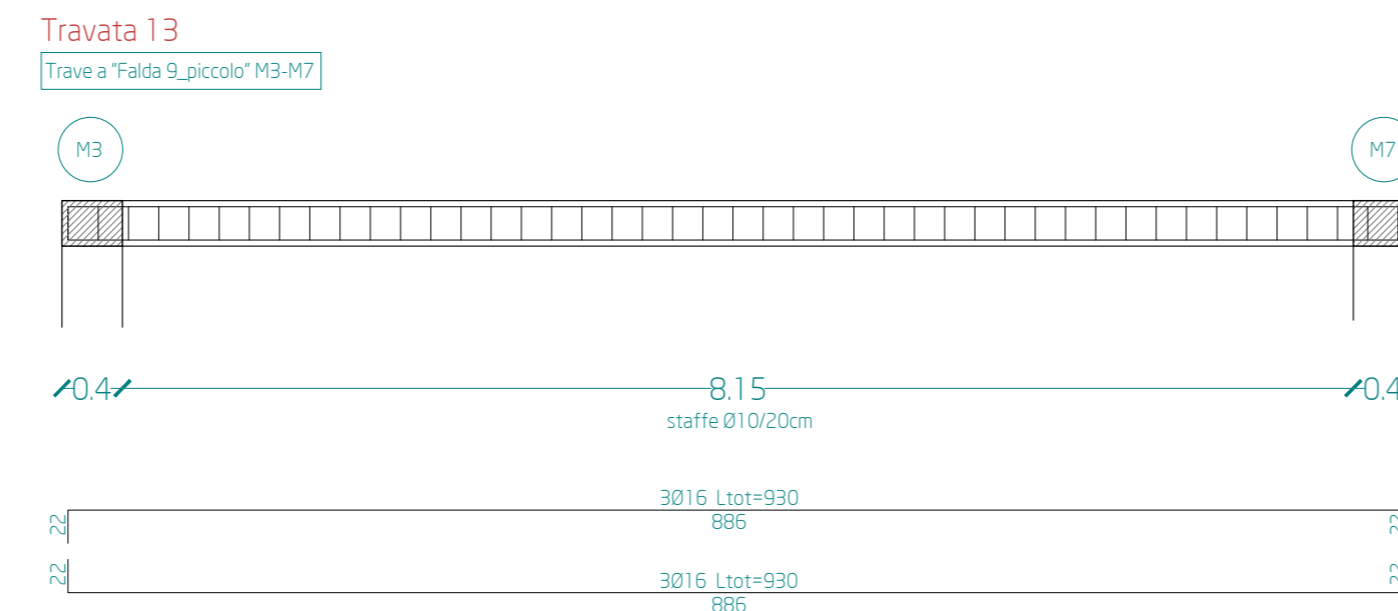
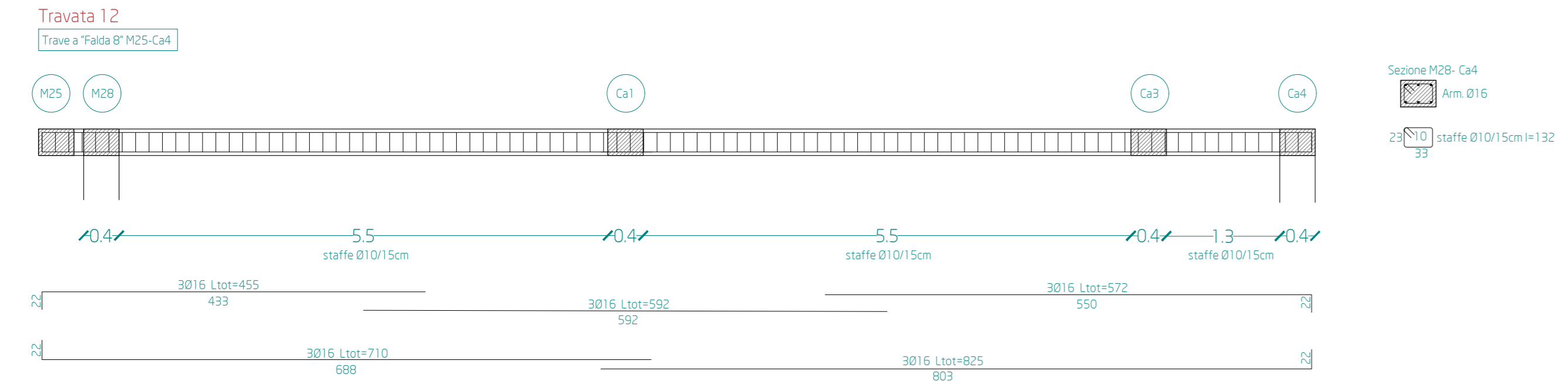
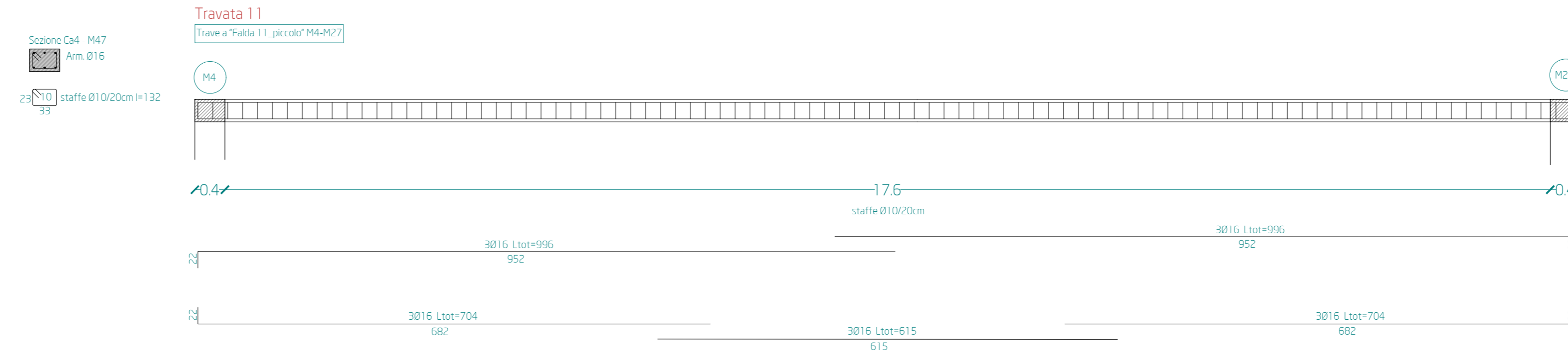
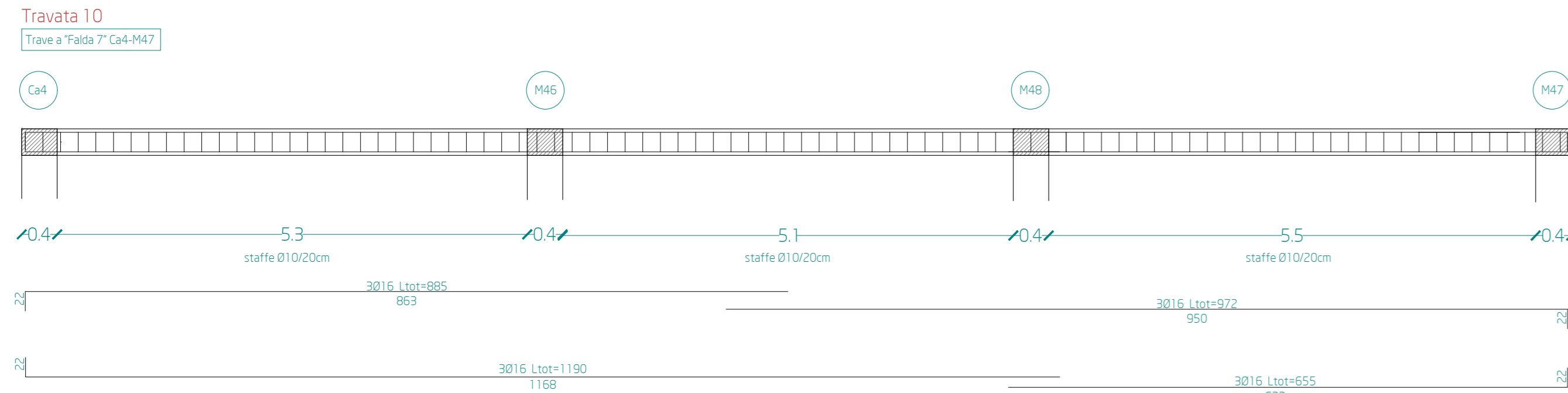


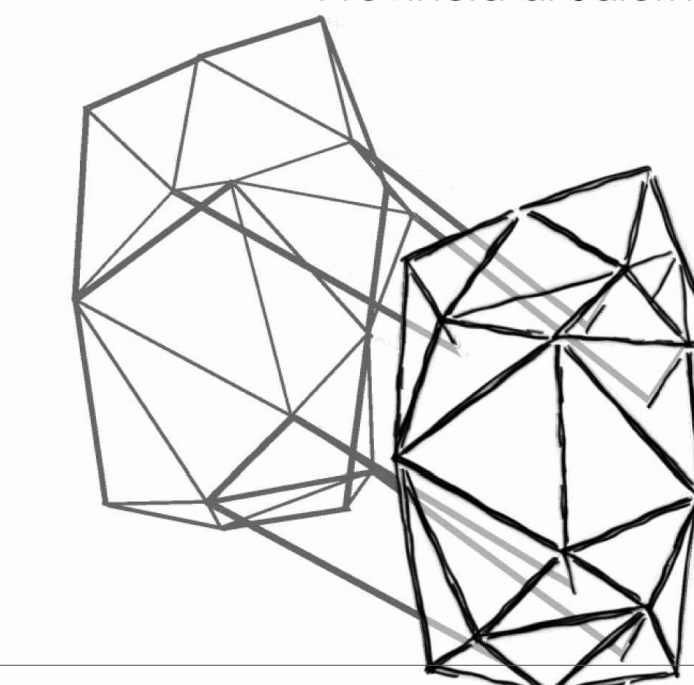
CARPENTERIE NUOVI CORDOLI IN C.A. (2 DI 3)



SCALA 1:50



Comune di Cava de' Tirreni
Provincia di Salerno



Recupero complesso edilizio San Lorenzo
denominato "ex a silo di Mendicità"
Il Lotto

Diligente del 4° Settore Lavori Pubblici
Ing. Antonino Altanoso

Responsabile Unico del Procedimento
Ing. Gabriele De Pascale

Supporto al RUP
Ing. Angelo D'Amico

GRUPPO DI PROGETTAZIONE

Architettura: arch. Gioacchino Saturno
Strutture e impianti: Studio Paris Engineering
Geologia: dott. ing. geol. Rosanna Miglionico
Sicurezza: Ing. Gianluigi Accarino
Restauro artistico: dott. Fabio Siniscalchi

Post Operam: Carpenterie nuovi cordoli in c.a. (2 di 3)

STR.26

Revisione n.	data	oggetto
1		
2		
3		

SCALA 1:50

DATA marzo 2022